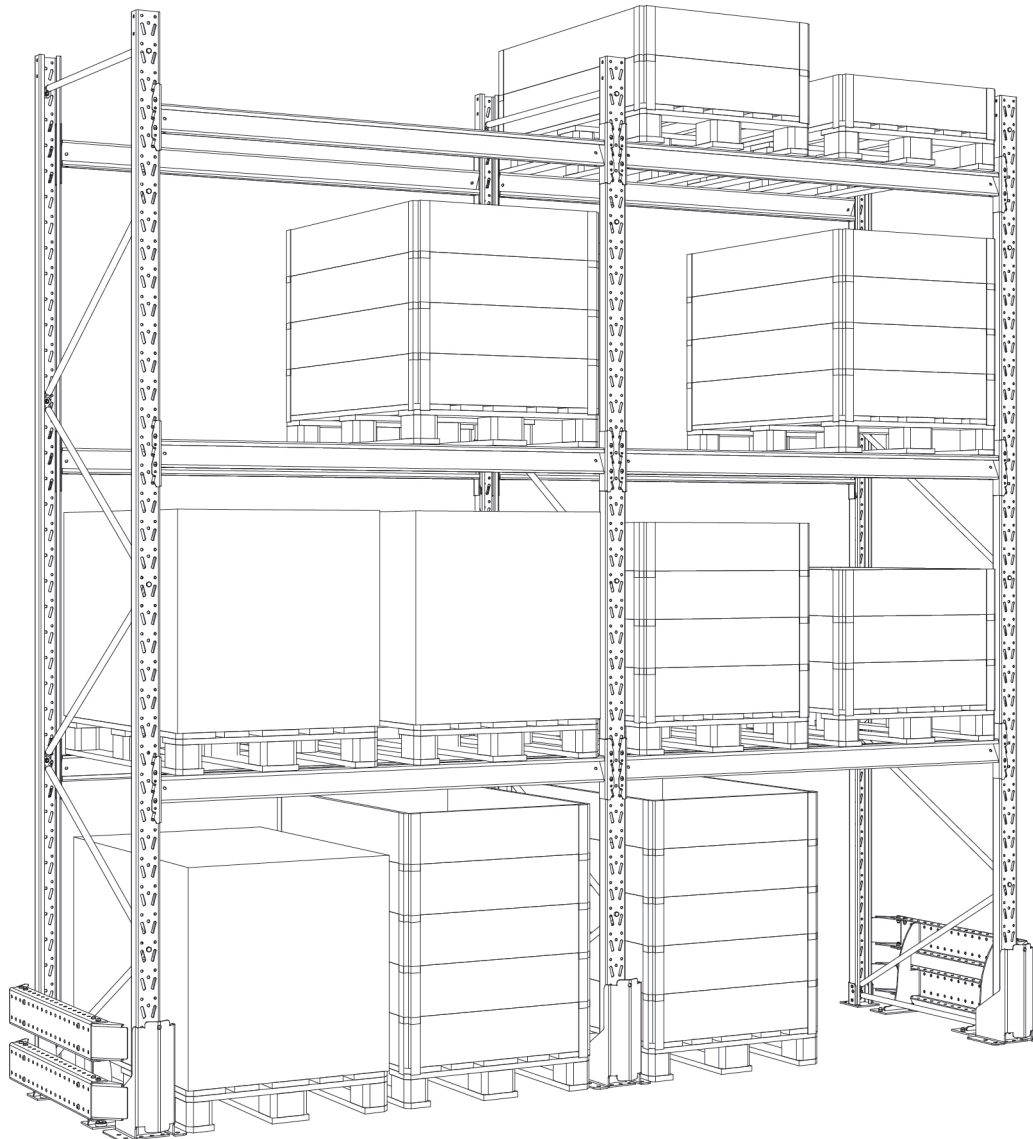


# Asennus- ja käyttöohje

# Kuormalavahylly Alfa



## Asennustyökalut

13 mm kuusiohysyt  
16 mm kuusiohysyt  
17 mm kuusiohysyt  
18 mm kuusiohysyt  
19 mm kuusiohysyt (pylvässuojat, törmäyssuoja)  
6 mm kuusiokärjet (pylvässuojat, törmäyssuoja)  
T25 torx- kärjet (lavarajoittimet)  
T30 torx- kärjet (välipalkki)  
10 mm betonipora  
12 mm betonipora (pylvässuojat, törmäyssuoja)  
Mutterin- tai ruuvinväännin  
Vesivaaka, linjalaser tai vaaituskone  
Poravasara tai iskuporakone  
Vasara

## Betonilattia

Betonilaadun tulee olla vähintään C 25/30.

Liikuntasaumat eivät saa kulkea hyllystöjen läpi, koska liike saumassa voi aiheuttaa ennakkoon ennustamattomia voimia hyllystön eri osien välille. Tarkistettava tapauskohtaisesti.

Tilaja/käyttäjä vastaa, että lattia on mitoitettu todellisille kuormituksille.

EAB voi pyynnöstä toimittaa tiedot kuormista, jotka kohdistuvat hyllystä lattiaan.

## Sallitut maksimi korkeustoleranssit

Mitta	Mittapituus	Toleranssi
Tasaisuus	0,25 m	± 1,2 mm
Tasaisuus	2,0 m	± 5 mm
Kaltevuus		1/600

Kaikkien korkeuserojen, jotka johtuvat sekä tasaisuudesta että kallistumasta, pitää olla ± 20 mm sisällä koko hyllystölle laskettuna vaakasuorasta vertailutasosta.

Jos lattia ei ole betonia, ota yhteys EAB:hen.

## Kiristysmomentti, ruuviiliitos

Ruuvi M10 8.8 Maks. kiristysmomentti 47 Nm

Taptite M6 Maks. kiristysmomentti 5 Nm

Taptite M8 Maks. kiristysmomentti 15 Nm

Poraruuvi B31K 5,5x20 Maks. kiristysmomentti 5 Nm

Ruuviiliitokset tulee kiristää riittävälle kireydelle.

Ruuviiliitoksiin on käytettävä lukitusmuttereita M10 luokka 8

Maksimi kiristysmomentteja ei saa kuitenkaan ylittää.

## Kiilapultit

M10x90 Hilti HST

Poraus Ø10-80 mm

Minimi asennussyvyys 69 mm

Maksimi asennuspaksuus 10 mm

M12x100 Hilti HSA

Poraus Ø12-95 mm

Minimi asennussyvyys 65 mm

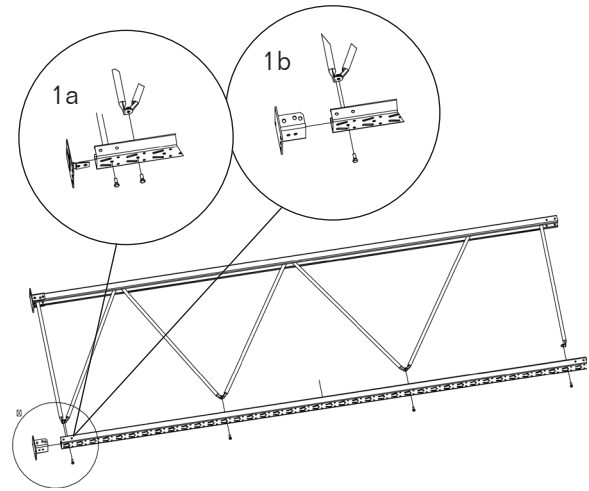
Maksimi asennuspaksuus 20 mm

Noudata Hiltin ohjeita esitiivistystä varten.

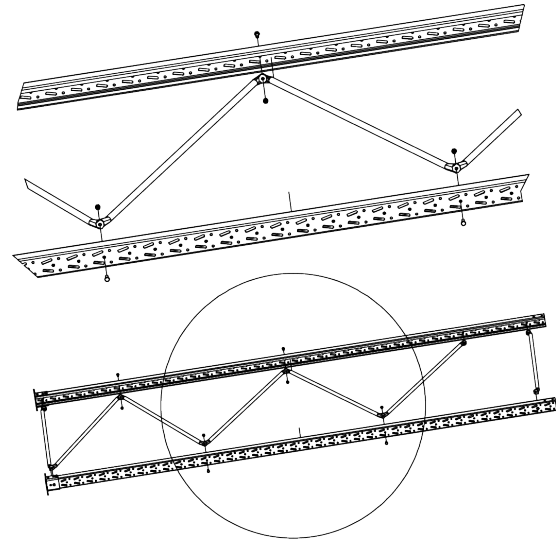
Jos etäisyys ruuvin ja betonireunan välillä alittaa etäisyyden 9 x ruuvin halkaisija, ota yhteys EAB:een.

## PÄÄTYJEN ASENNUS

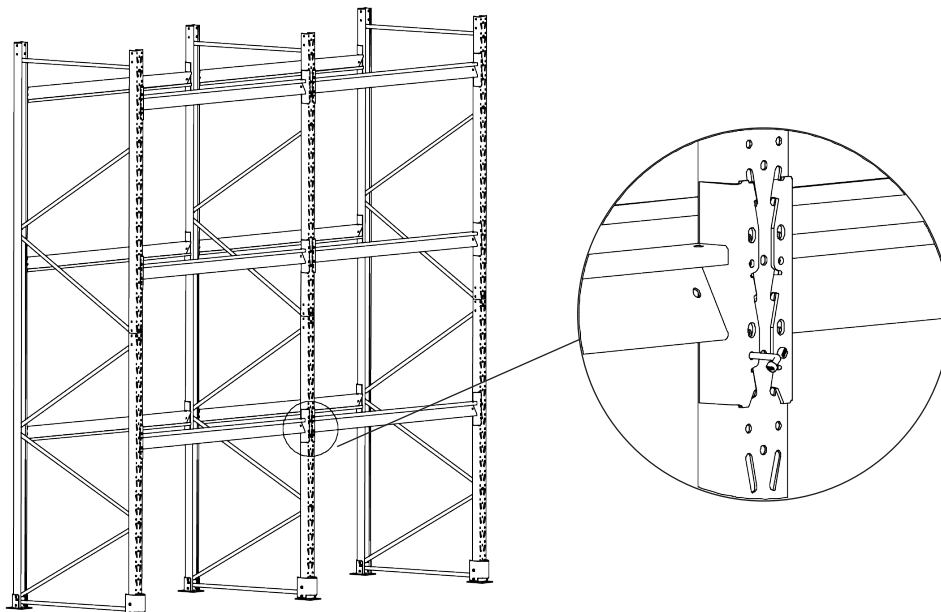
1. Asenna ylävaakatuki 143 mm ylhäältä.
  - a) **Vakio aluslevy:** Asenna alavaakatuki 157 mm alhaalta (toinen reikä) yhdessä ensimmäisen vinotuen kanssa.
  - b) **Suoja-aluslevy:** Asenna alavaakatuki 57 mm alhaalta (toinen reikä) yhdessä ensimmäisen vinotuen sekä suoja-aluslevyn kanssa.



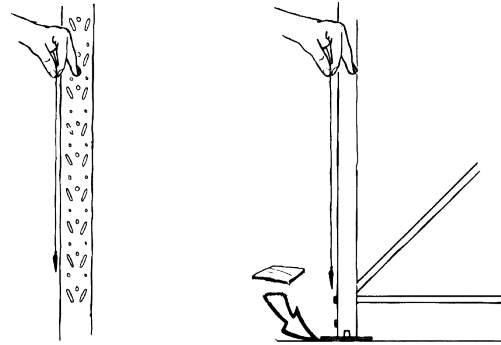
2. Asenna muut vinotuet kuvan mukaisesti.  
HUOM ! Mitoitukset seuraavan sivun mitoitus taulukon mukaisesti.  
Kivistä pulttiliitokset.



3. Nosta ensimmäinen välikko pystyyn.  
HUOM ! Asenna varmistimet molempien korvakkeiden alimpiin reikiin.



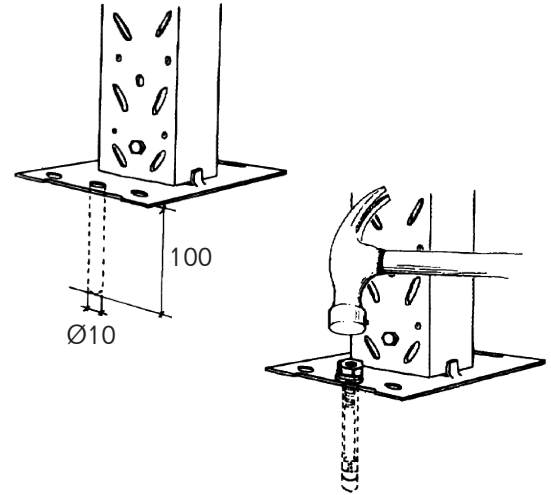
4. Tarkista aloitusvälikkö ennen kuin jatkat asennusta.  
Maksimi kallistus 3 mm/metri.  
Käytä tasauslevyjä epätasaisella lattialla.



5. Kuormalavahylly kiinnitetään lattiaan kiilapulteilla M10x90.  
Poraa 10x100 mm reikä lattiaan ja puhdista se.

HUOM ! Käytä keskimmäistä reikää mikäli mahdollista.  
Suoja-aluslevy suositellaan kiinnittämään kahdella kiilapultilla (uloimmat reiät), jolloin päädyn törmäyskestävyys paranee huomattavasti.

6. Kierrä kiilapultin mutteri pultin yläosaan niin, etteivät kiertet vahingoitu kiilapulttia lyöessä. Lyö kiilapultti alas ja kiristä se.  
Kirstysmomentti 30 Nm.

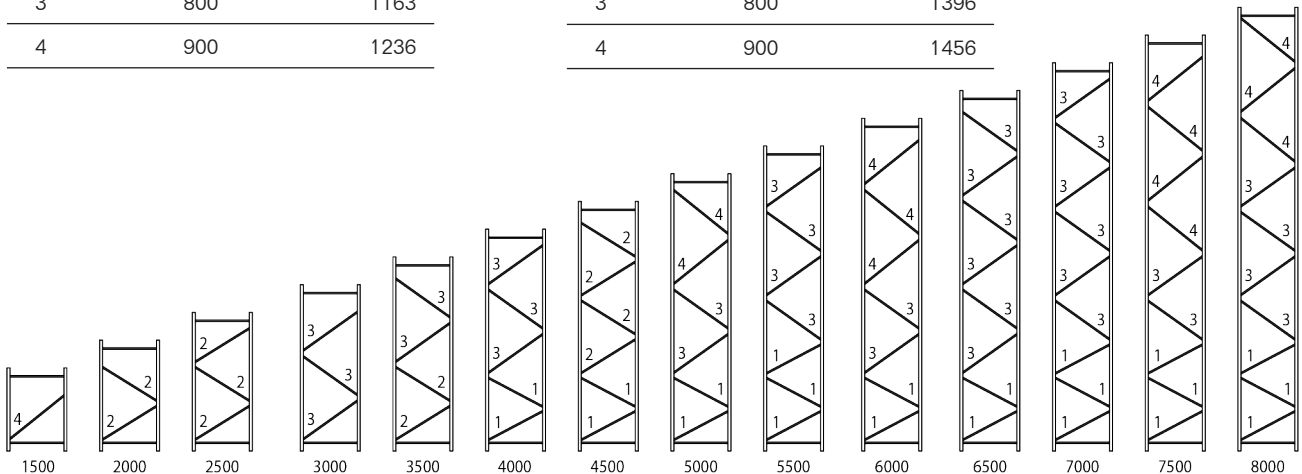


#### MITOITUSTAULUKKO – 800 MM PÄÄTY

Vinotukityyppi	Asennusmitoitus	Vinotuen pituus
1	600	1037
2	700	1098
3	800	1163
4	900	1236

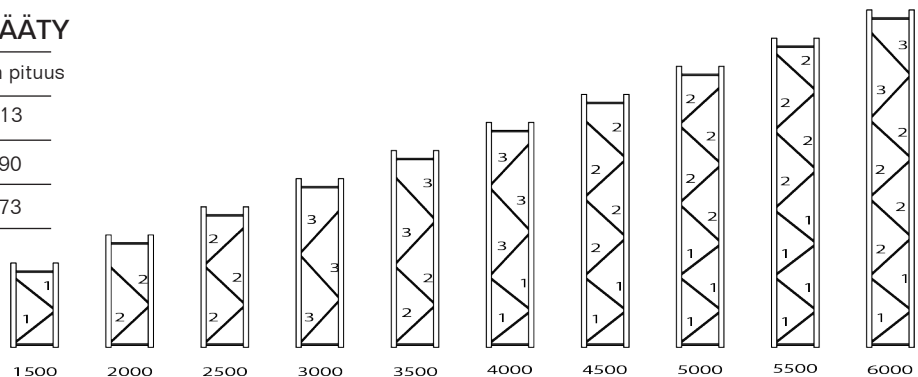
#### MITOITUSTAULUKKO – 1100 MM PÄÄTY

Vinotukityyppi	Asennusmitoitus	Vinotuen pituus
1	600	1293
2	700	1342
3	800	1396
4	900	1456



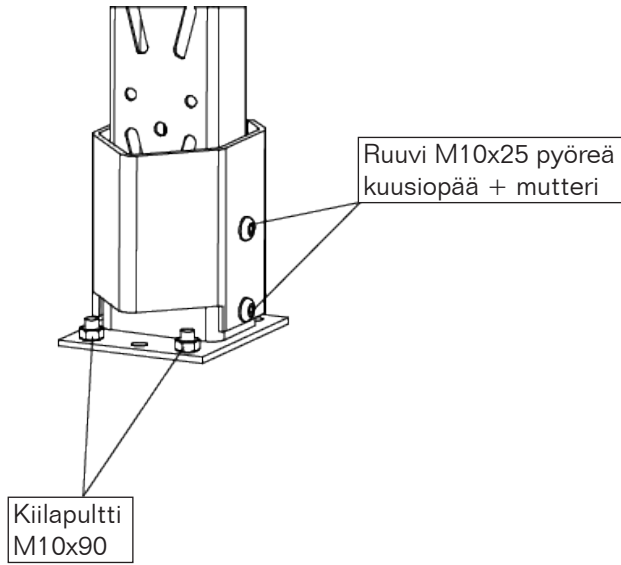
#### MITOITUSTAULUKKO – 500 MM PÄÄTY

Vinotukityyppi	Asennusmitoitus	Vinotuen pituus
1	600	813
2	700	890
3	800	973

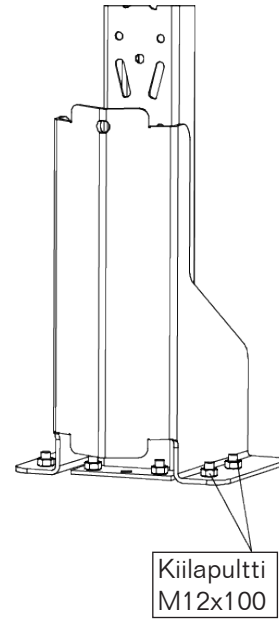


# PYLVÄSSUOJAUS/VAHVISTUS

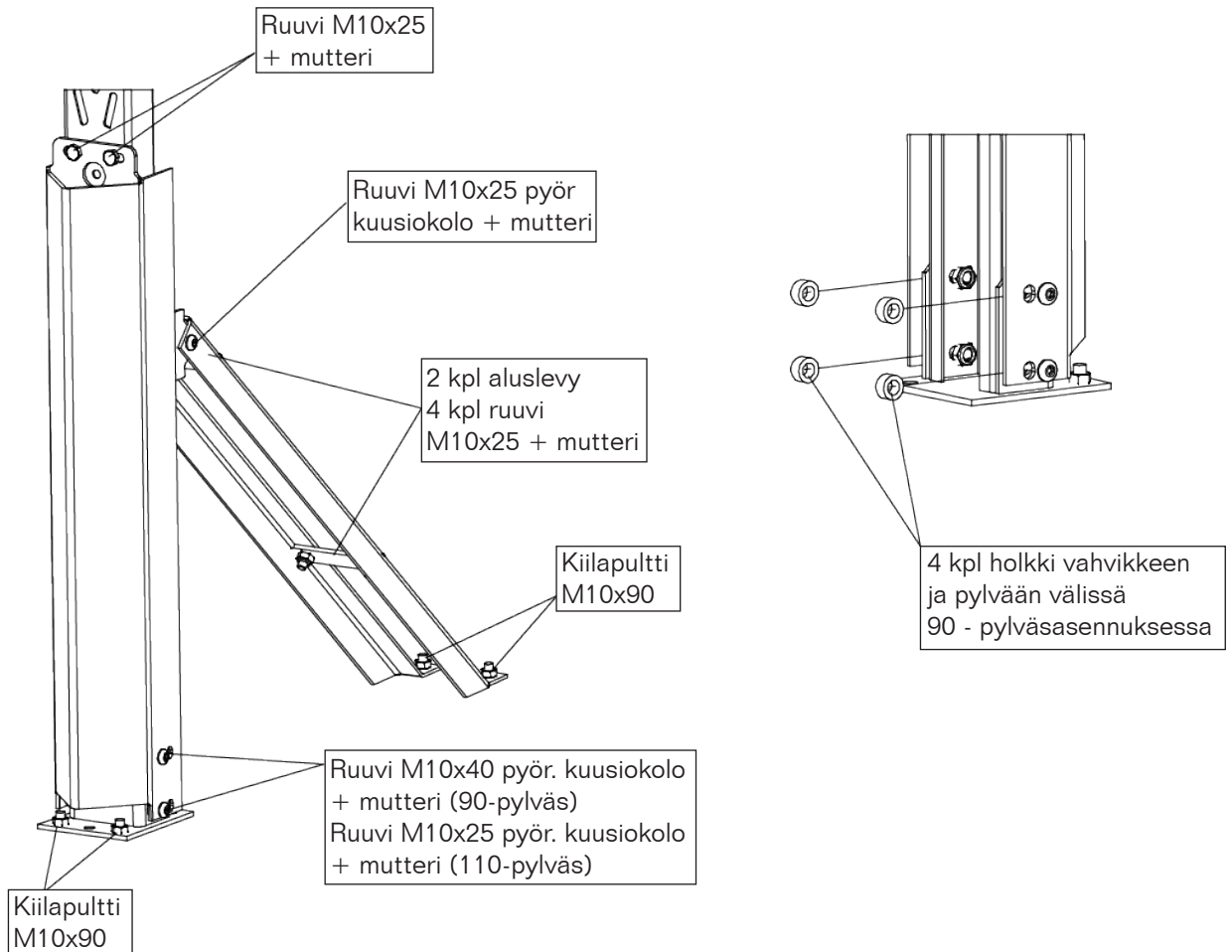
## PYLVÄÄN VAHVIKE 90/110 MATALA



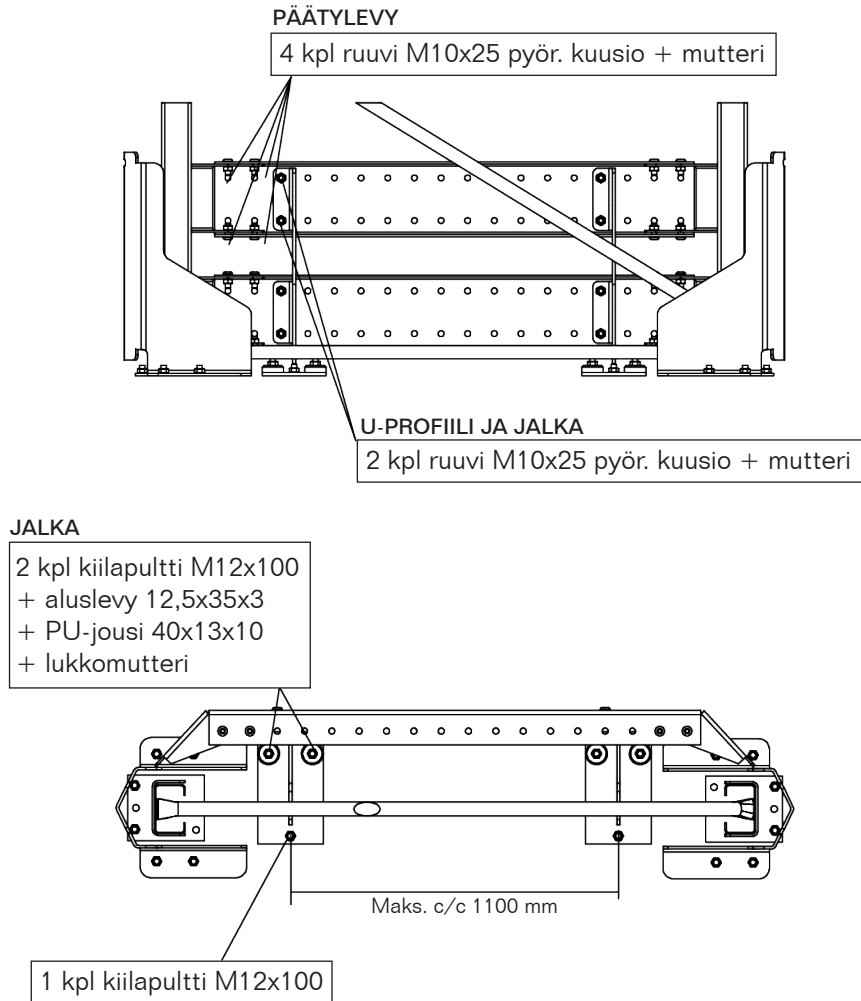
## PYLVÄSSUOJA 400MM



## PYLVÄÄN VAHVIKE 90/110 KORKEA



## TÖRMÄYSSUOJA 400 MM



### JALAN ASENNUS PU- JOUSELLA BETONILATTIASSA

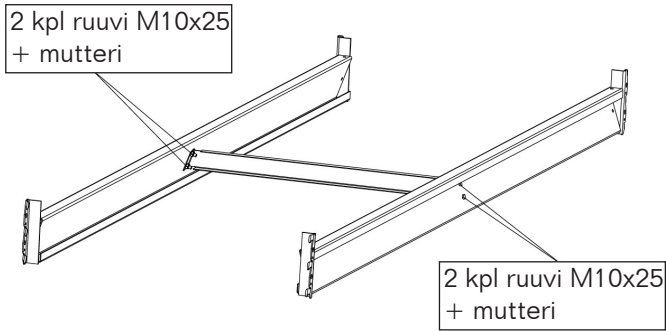
Päädyn törmäyssuojan asentaminen asfaltille ks. s. 12.

Törmäyssuojaus täyttää EN 15512 vaatimukset, myös asennettaessa ilman PU- jousia. Suosittelemme kuitenkin, että PU- jouset asennetaan aina, koska se lisää olennaisesti törmäyssuojan kykyä vastustaa toistuvia törmäyksiä.

- 
1. Ruuvaa mutteri 20 mm M12 kiilapulttiin.
  2. Lyö alas ja vedä kiilapulttia kohti.
  3. Ruuvaa mutteri irti ja varusta kiilapultit PU-jousella, aluslevyllä ja lukkomutterilla. Mutteri vedetään aluslevyä vasten.
- The diagram consists of three sequential illustrations. The first shows a 20 mm nut being threaded onto a wedge pin. The second shows the wedge pin being driven into a hole in a concrete slab. The third shows the nut being removed and replaced with a spring, a base plate, and a locking nut, which is then tightened against the base plate.

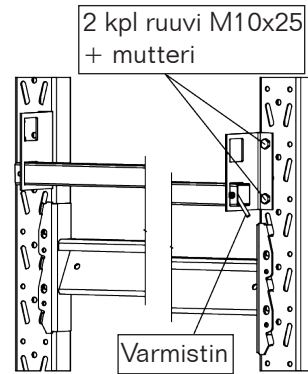
## LISÄVARUSTEET

### VÄLIPALKKI 3600 MM VAAKAPALKKIIN

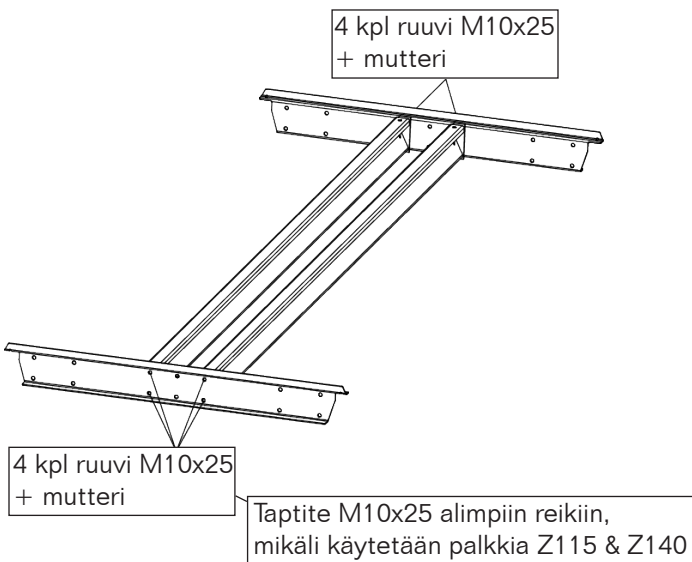


Vaakapalkki  $p=3600$  mm varustettuna välipalkilla kasvattaa kapasiteetin 4x800 kg:sta 4x1000 kg:n.

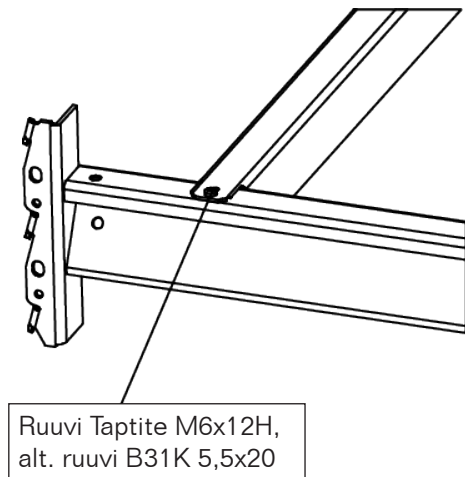
### LAVARAJOITIN - VAAKA



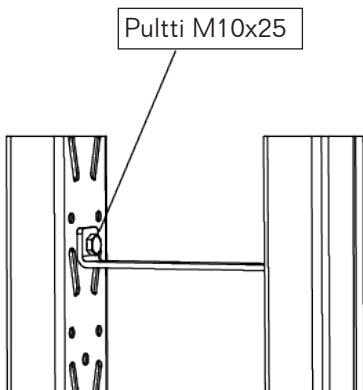
### PUOLILAVA-ALUSTA



### VÄLIPALKKI

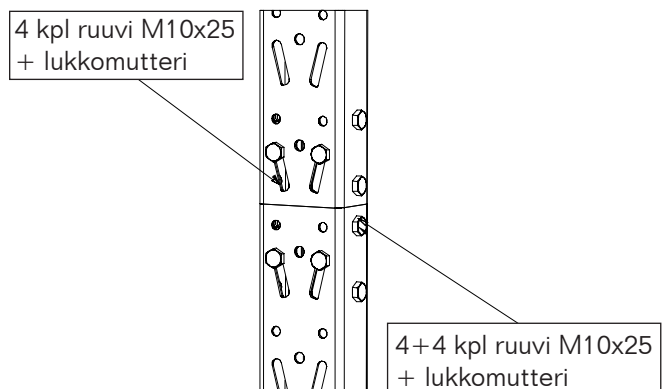


### KESKISIDE

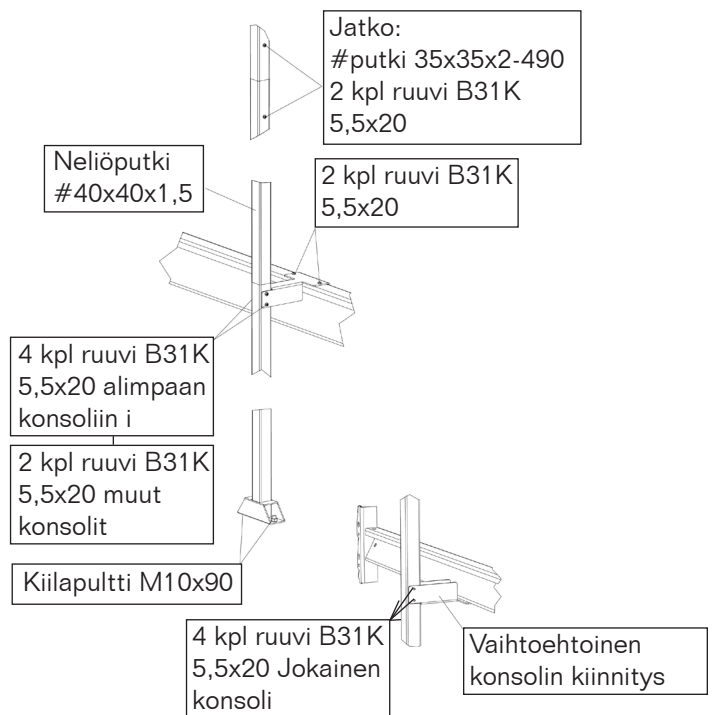
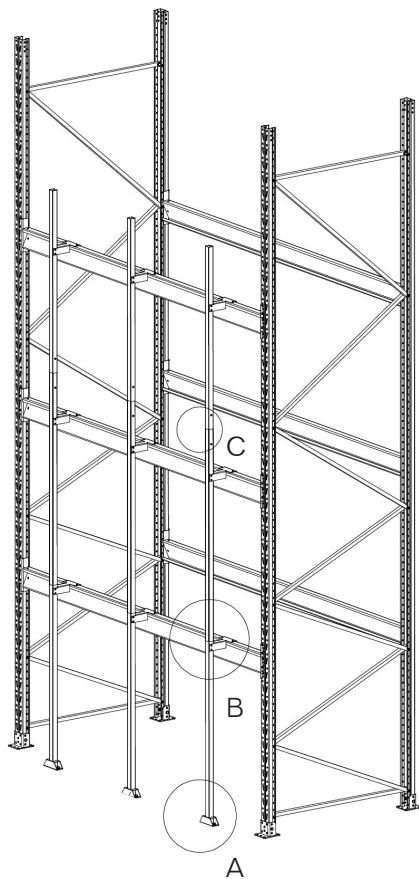


### PYLVÄÄN JATKO

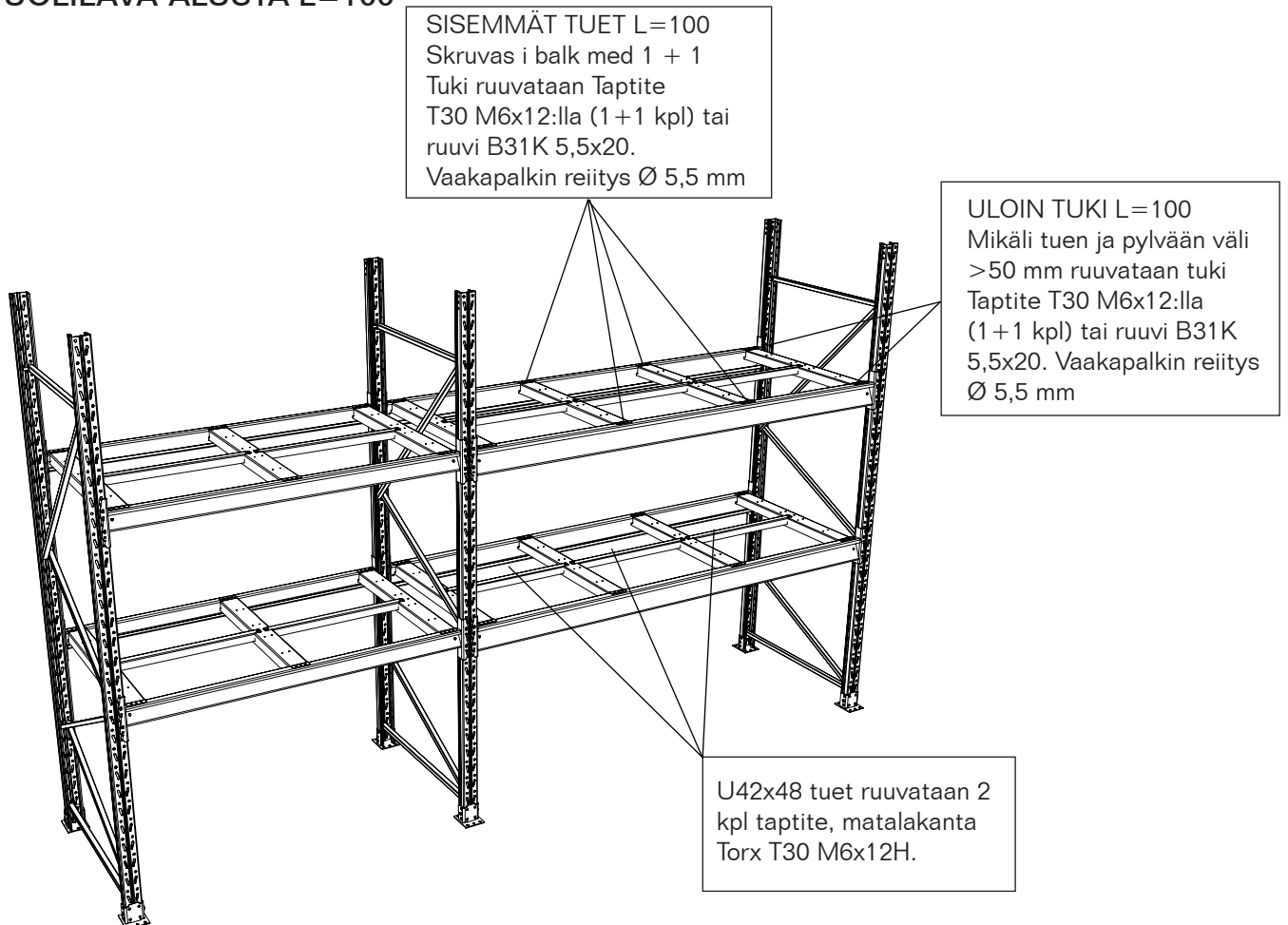
Pylvään voi jatkaa alimmillaan ensimmäisen ja toisen palkkitason välistä.



## LAVARAJOITIN - PYSTY



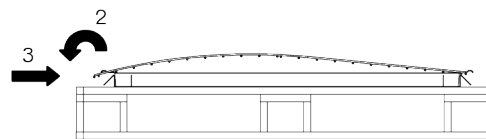
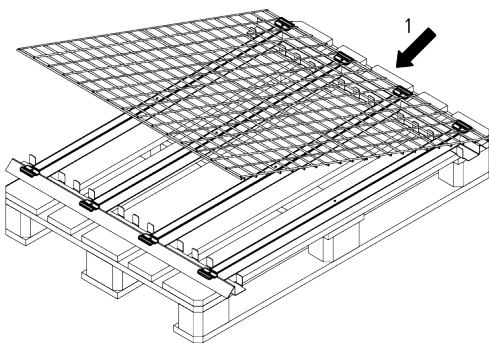
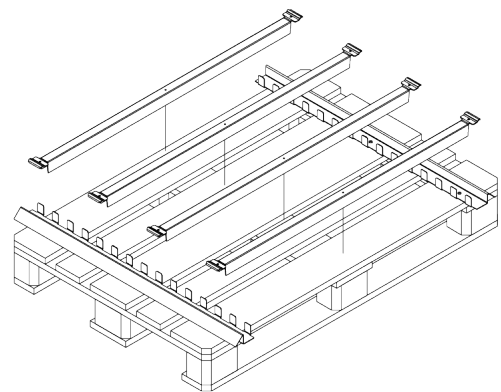
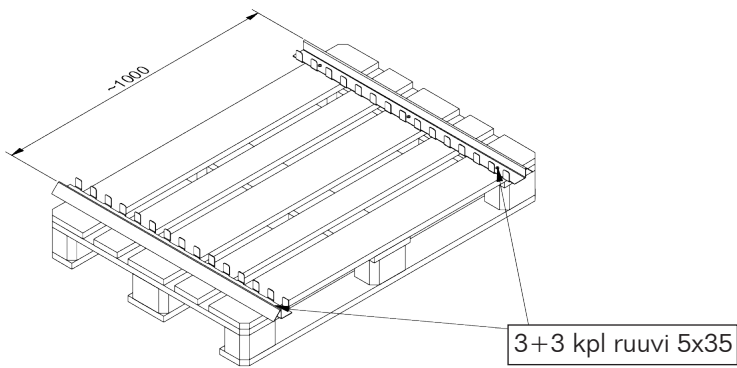
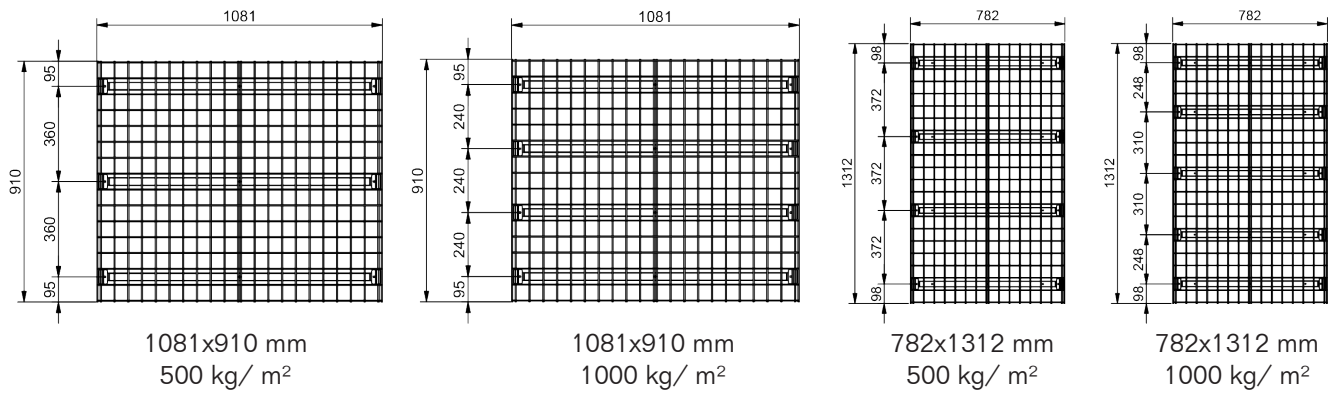
## PUOLILAVA-ALUSTA L=100



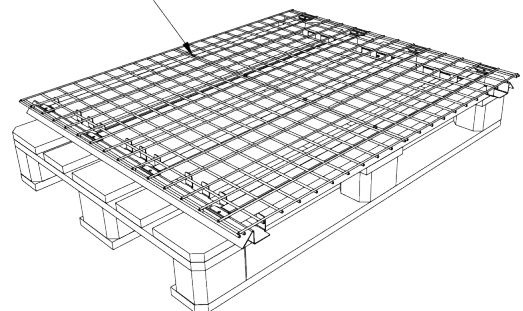


# VERKKOKUORMATASO

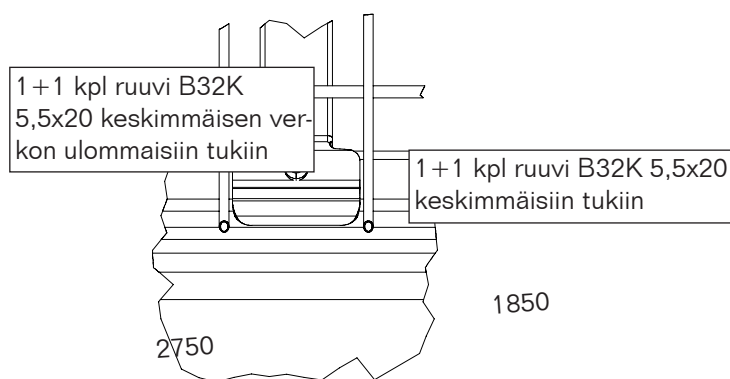
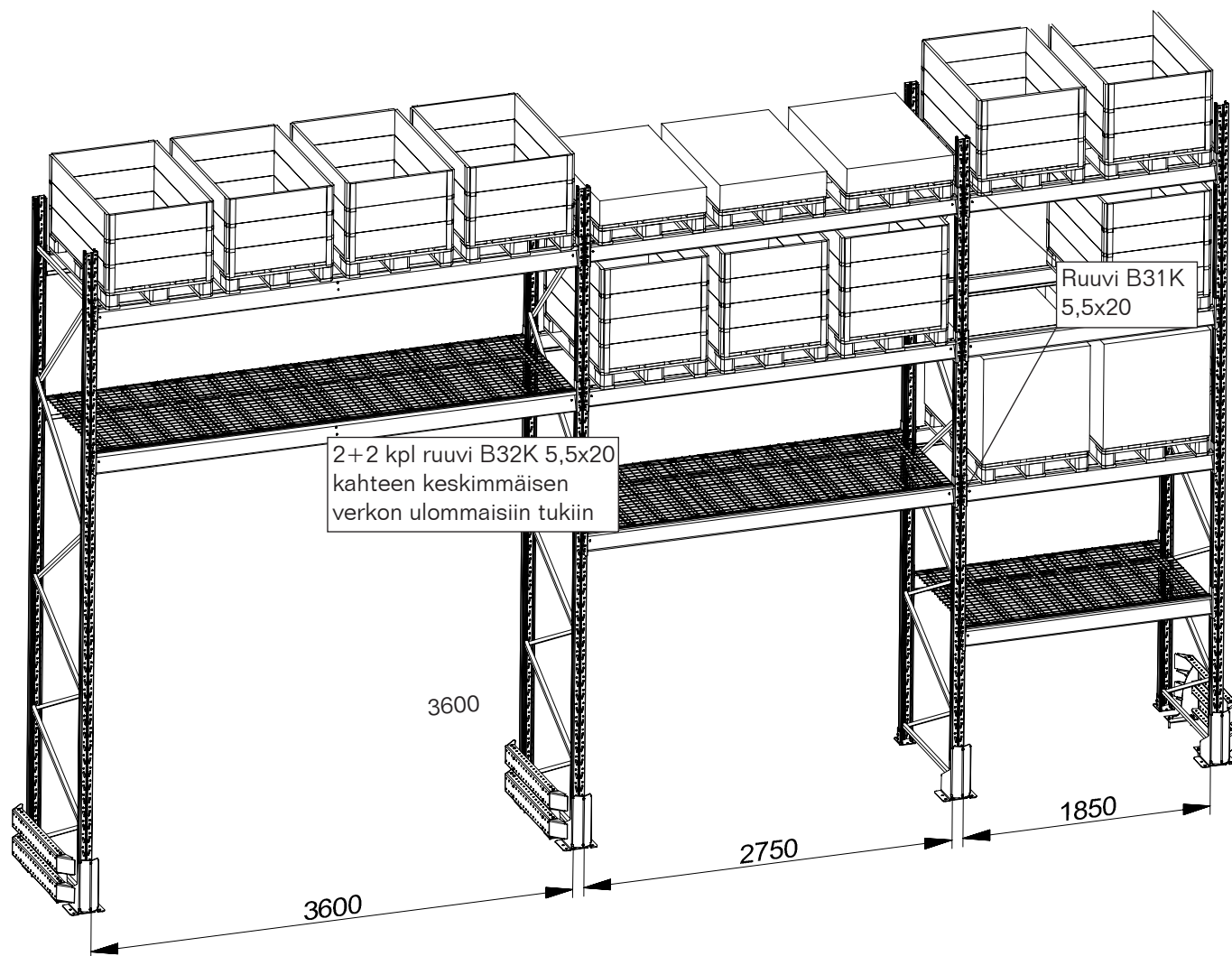
## TUKIEN ASENTAMINEN



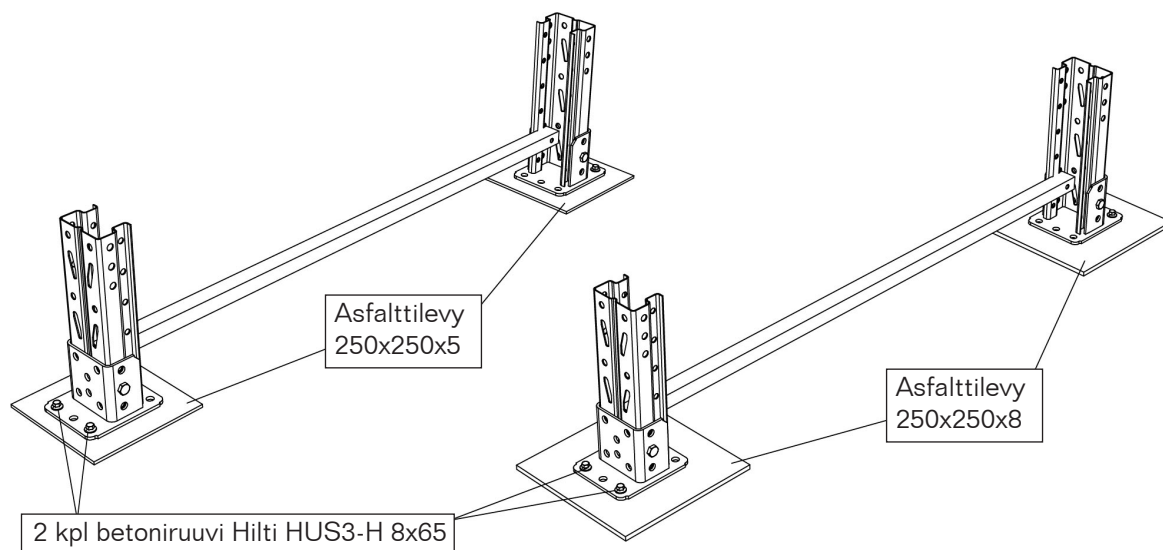
1 kpl Taprite M6x12/tuki



# VERKKOKUORMATASOT KIINNITETÄÄN VAAKAPALKKEIHIN



## ASFALTTIASENNUS



### ALFA KUORMALAVAHYLLY, ASFALTTI-ASENNUS

#### Tasaus

Maks. 10 mm

Asennetaan suoja-aluslevyn ja asfalttilevyn väliin.

#### Betoniruuvi + asfalttiliima

Ennen käyttöä lue ohjeet liimapurkista.

Porausreikä täytetään asfalttiliimalla ennen ruuvia.

#### Hilti HUS3-H 8x65

Reikä Ø 8- 70

Min. asennusvyvyys 50 mm

Maks. asennuspaksuus 15 mm

Kiristetään varoen riittävästi.

#### Kuormitukset

Asfalttilevy 200x200x5:

Maks. 3 tonnia/pylväs.

Maks. välikkökuorma 6 tonnia.

Asfalttilevy 250x250x8:

Maks. 5 tonnia/pylväs.

Maks. välikkökuorma 10 tonnia.

Maksimi kuormitukset edellyttävät, että asfaltti ja asfaltin perustukset kestävät minimissään 0,8 Mpa:in pitkäaikaista kuormaa.

Lisätietoa kantavuuskyltistä.

Suuremmat kuormitukset tai huonompi asfaltti vaativat isommat ja paksummat asfalttilevyt, jotka määritellään tapauskohtaisesti. Tilaaja/käyttäjä hyväksyy tehdyt laskelmat.

## TÖRMÄYSSUOJA

### Asennus

1. Kokoa törmäyssuoja ohjeen mukaan (sivu 6)
2. Ruuvaa asfalttilevyt kiinni suojan jalkoihin (3 kpl M12x60 + aluslevy 13x24x2/jalka).
3. Aseta suoja paikalleen ja poraa  $\varnothing$  10 mm reikä asfalttiin.
4. Ota suoja pois paikoiltaan ja puhdista asfaltti, reiät ja suojat.
5. Aseta suoja takaisin, täytä reiät sekä 6 ovaalia reikää asfalttiliimalla.
6. Ruuvaa Hilti HUS3-H 10x70 paikoilleen.
7. Täytä ovaalit liimalla

### Betoniruuvi

Ennen käyttöä lue ohjeet liimapurkista.

Porausreikä täytetään asfalttiliimalla ennen ruuvia.

### Hilti HUS3-H 10x70

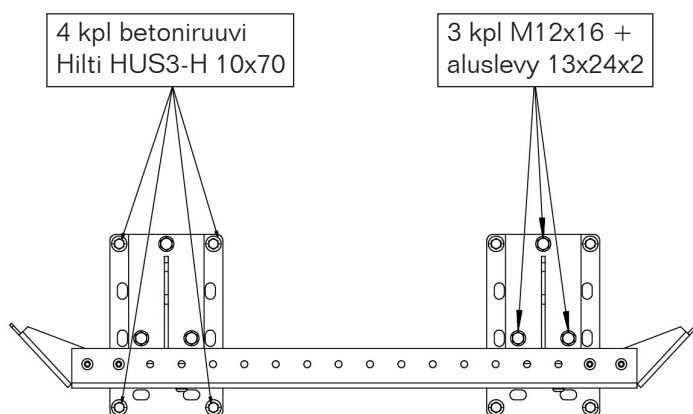
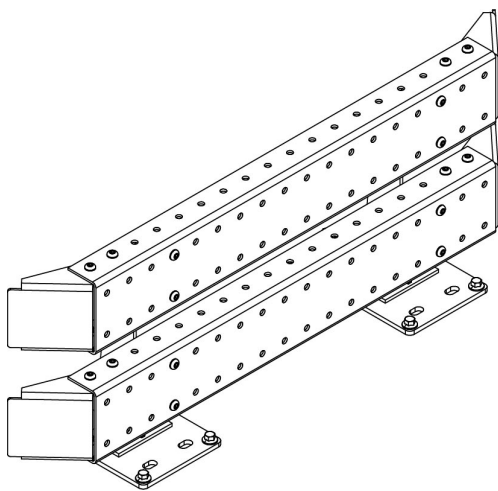
Reikä  $\varnothing$  8- 70

Min. asennusvyvyys 50 mm

Maks. asennuspaksuus 15 mm

Kiristetään varoen riittävästi.

**HUOM!** Asennettaessa törmäyssuoja asfaltille ei täyty vaatimus standardin SS-EN 15512 mukaisesta törmäyskestävyydestä.



## TURVALLISUUS VARASTOSSA

EAB:n Kuormalavahyllyssä on perusteellisesti suunniteltu ja valmistettu rakenne, jossa turvallisuus ja toimivuus ovat etusijalla. EAB:n kuormalavahyllyt täyttävät eurooppalaiset standardit EN 15512, EN 15620, EN 15629, EN 15635, joihin kuuluu määräyksiä mm. materiaaleista, mitoituksista, testauksesta, asennuksesta ja merkinnöistä.

### **Asennus/muutokset**

Turvallisuuden varmistamiseksi on tärkeää asentaa hyllyt asennusohjeiden mukaisesti. Takakannen kantavuustaulukko osoittaa päätykantavuuden muutokset muutettaessa palkkitasojen korkeuksia. Ensimmäisen palkkitason korkeus lattiasta vaikuttaa päätykantavuuteen samoin kuin palkkitasojen välinen etäisyys.

### **Merkinnät**

Pylväisiin on merkitty maksimi välikkökantavuus ja vaakapalkkeihin maksimi lavapaino/lavapaikka. Toimituksen mukana seuraava kantavuustaulukko on asennettava näkyvälle paikalle. Vastuuhenkilön on huolehdittava taulukon mukaisien kantavuuksien noudattamisesta.

### **Ylläpito**

Jokainen hyllystään kohdistunut vahinko on tarkistettava ja huolehdittava tarvittavista korjaustoimenpiteistä, koska vahinko heikentää usein hyllystön kestävyyttä. Vahingoittunut pylväs on aina turvallisuusriski ja vaatii pylvään vaihtamisen.

### **Lisävarusteet**

Tehokas tapa parantaa turvallisuutta on varustaa hyllystö erilaisilla pylväiden ja päädyn törmäyssuojilla, pylvään vahvikkeilla, lavarajoittimilla, tunnelisuoja-juksilla jne.

### **Tarkastukset**

#### **Asennustarkastus**

Ennen käyttöönottoa hyllystö on tarkistettava joko näiden asennusohjeiden tai erillisten asennuspiirustusten mukaan.

#### **Säännöllinen tarkastus**

Säännöllisesti tehtävä tarkastus koskee varmistimia, tuentaa, törmäyksiä jne. sekä muita seikkoja, jotka voivat vaikuttaa hyllystön kestävyyteen ja kantavuuksiin.

#### **Määräaikainen tarkastus**

Vähintään joka 12. kuukausi tehtävällä tarkastuksella varmistetaan näiden ohjeiden tai erillisten asennuspiirustusten mukainen voimassaolo.

#### **Uusintatarkastus**

Suoritetaan aina kun vaakapalkkitasoja muutetaan tai tehdään muita muutoksia. Tilaaja tai käyttäjä on vastuussa edellä mainittujen tarkastusten suorittamisesta.

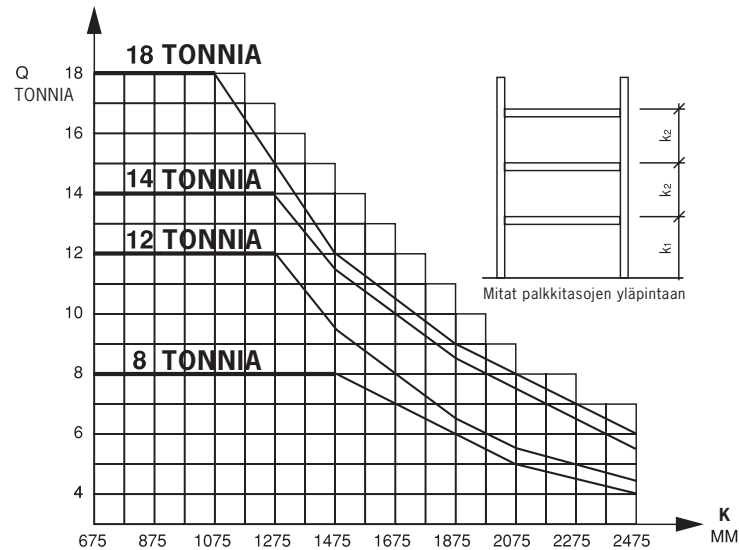
# KUORMITUSTAULUKKO

## ALFA KUORMALAVAHYLLY, BETONILATTIA-ASENNUS

Tyypimerkintä = maksimi kuorma/välikkö tonneissa.

Tyypimerkintä on merkitty pylvään etupintaan 0,4 metrin korkeudelle.

Maksimi tasokuorma on merkitty vaakapalkkeihin.



## ALFA KUORMALAVAHYLLY, ASFALTTI-ASENNUS

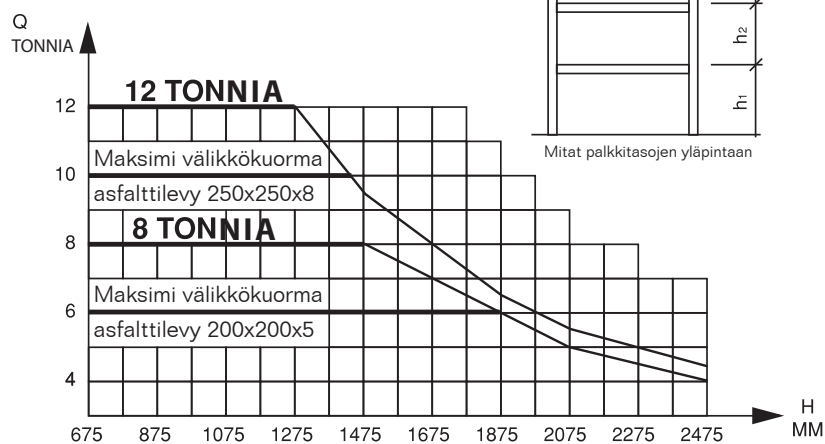
Tyypimerkintä = maksimi kuorma/välikkö tonneissa.

Tyypimerkintä on merkitty pylvään etupintaan 0,4 metrin korkeudelle.

Asfalttilevyjen maksimi kuormitettavuus edellyttää, että asfaltin sallittu pitkäaikainen kuormitus pitää olla vähintään 0,8 MPa. Käyttäjä vastaa kantavuudesta.

Maksimi välikkökuorma (Q) riippuu vaakapalkkien profiilikorkeudesta ja asennuskorkeudesta, kts. taulukko.

Maksimi tasokuorma on merkitty vaakapalkkeihin.



Q=Sallittu kuorma/välikkö K=k1=k2. Vähintään 2 palkkitasoa.

Ei takatuentaa.

Muut kuormitukset: ota yhteys EAB:hen.



EAB Finland Oy  
Puh. (09) 4520 170  
myynti@eab.fi www.eab.fi