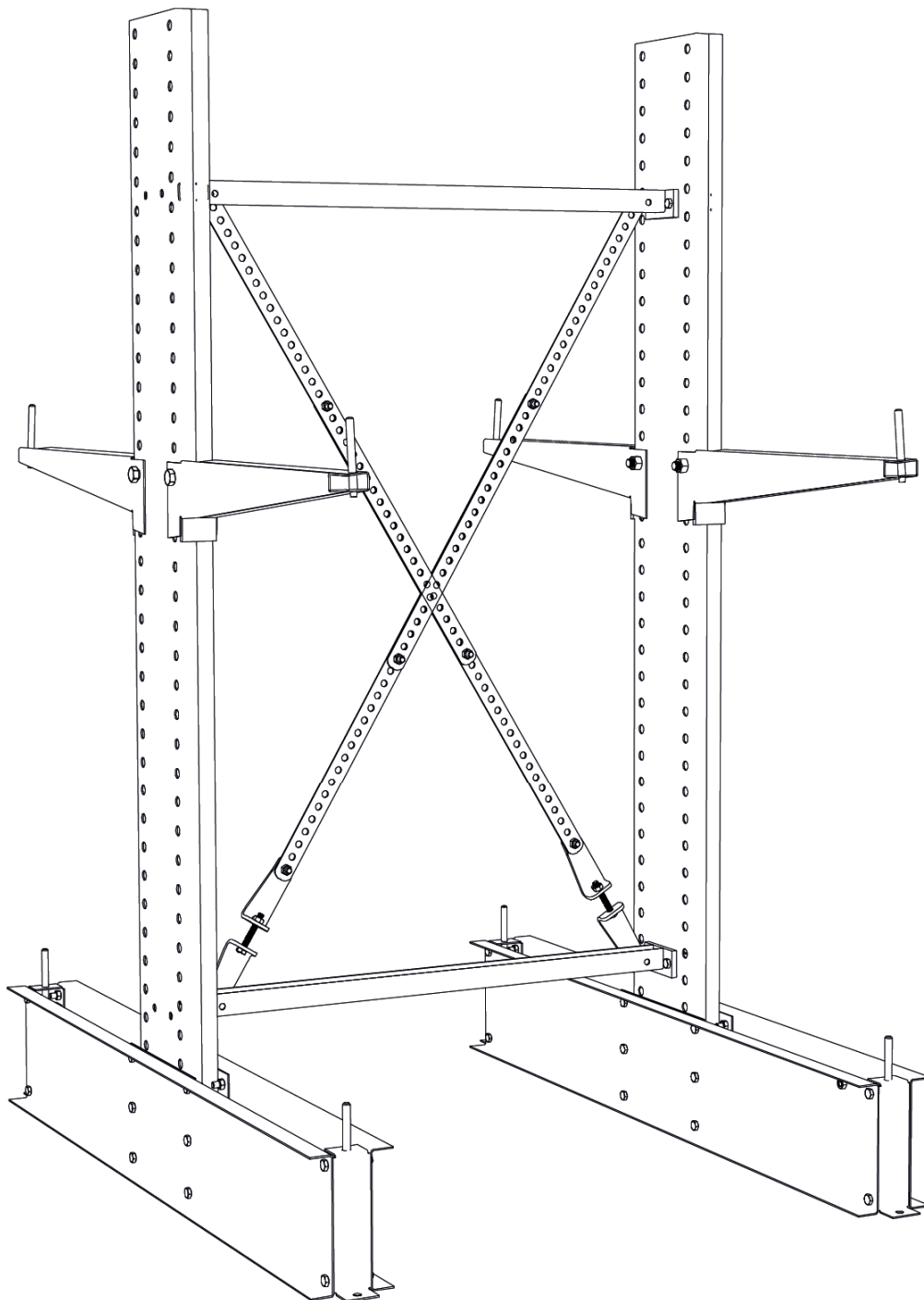
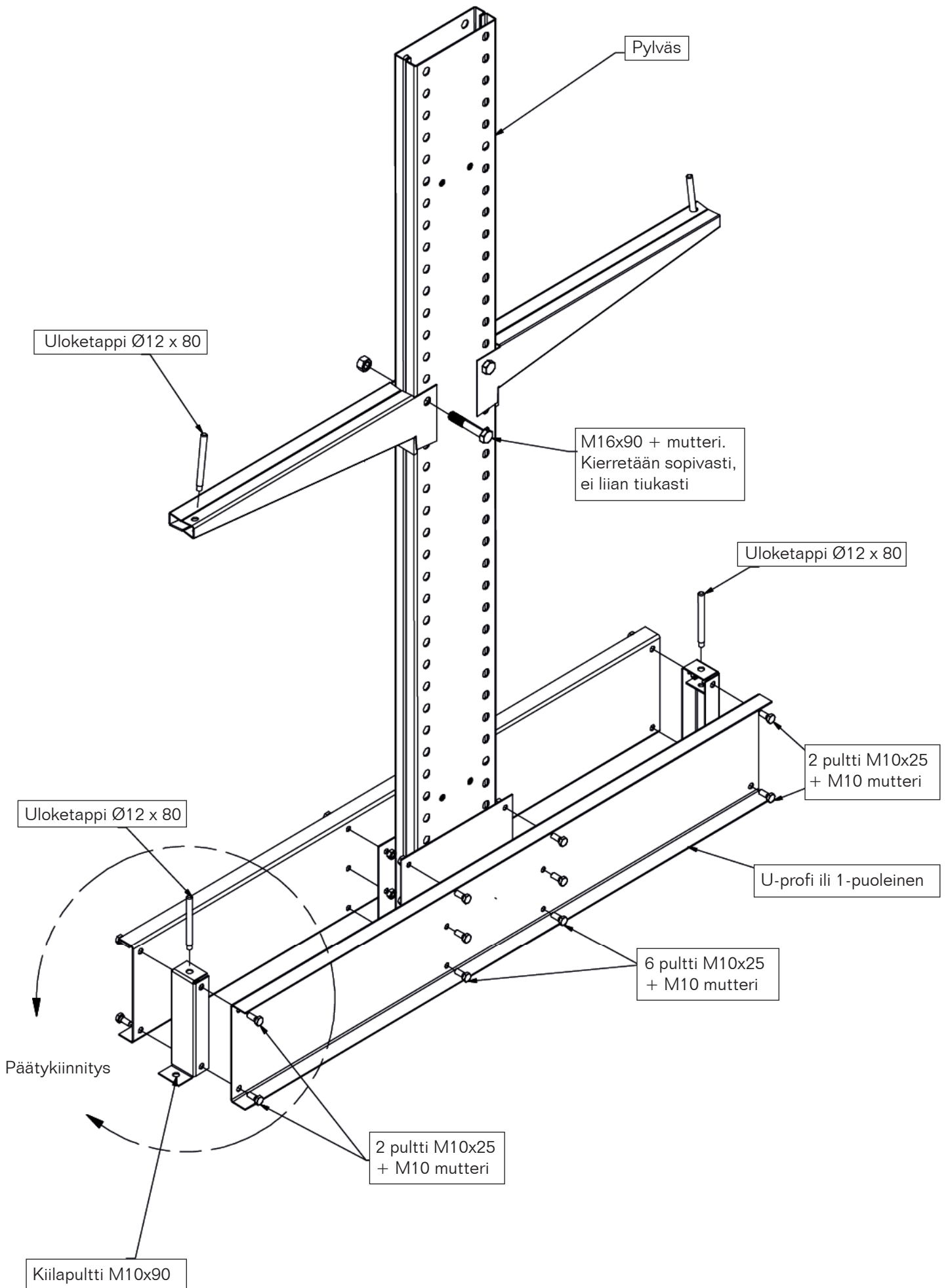


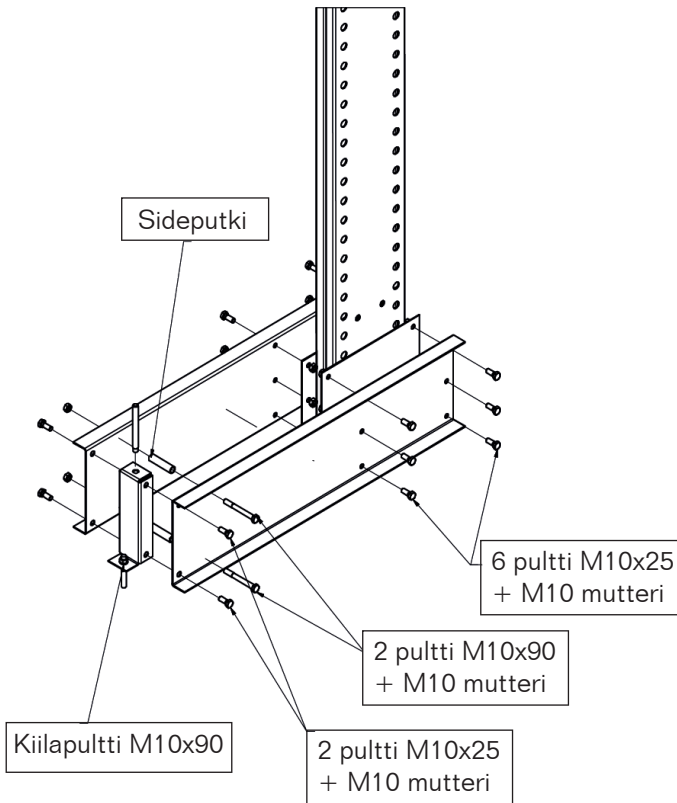
Asennus- ja käyttöohje

Kevyt Ulokehylly





ENKEL FOTBJELKE



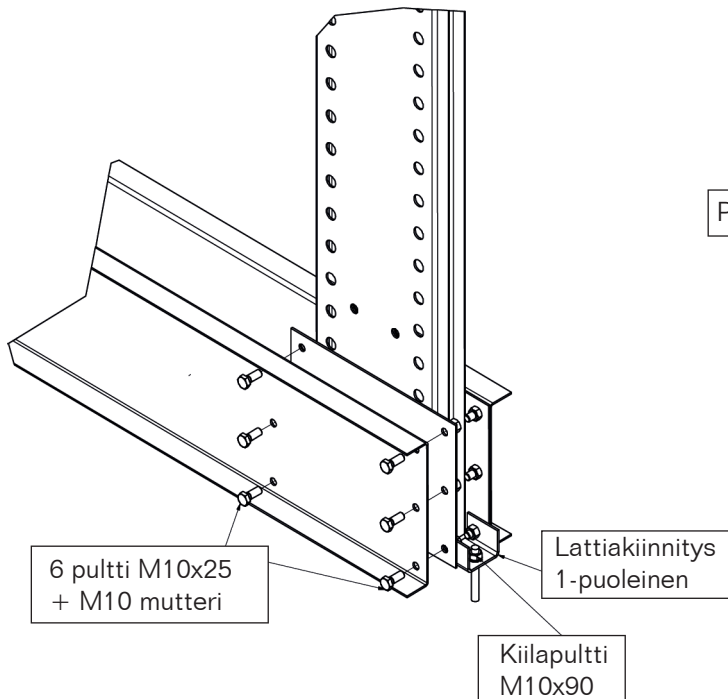
Kiinnitys
 Pultti - luokka 8.8
 Lukkomutteri - luokka 8
 Kiristetään riittävästi
 (max 47 Nm/M10)

Kiilapultit
 Pora reikä 10, syvyys 80 mm
 (kts Hiltin asennusohjeet)

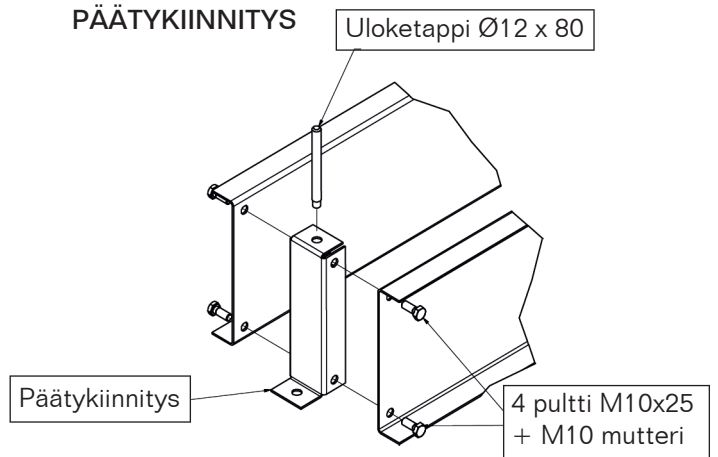
Asennettaessa muulle alustalle
 kuin betonilattialle ota yhteys
 EAB Finlandiin.

YKSITYISKOHTIA

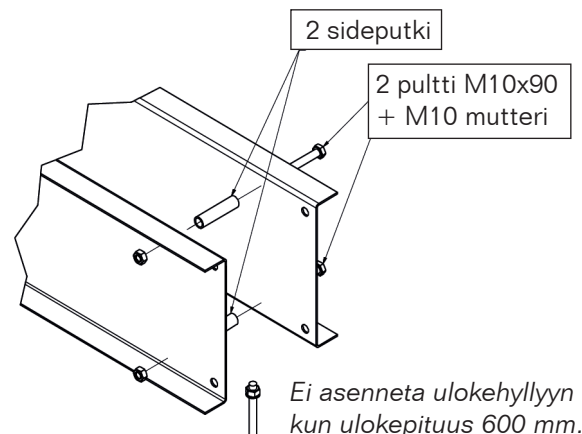
JALKA



PÄÄTYKIINNITYS

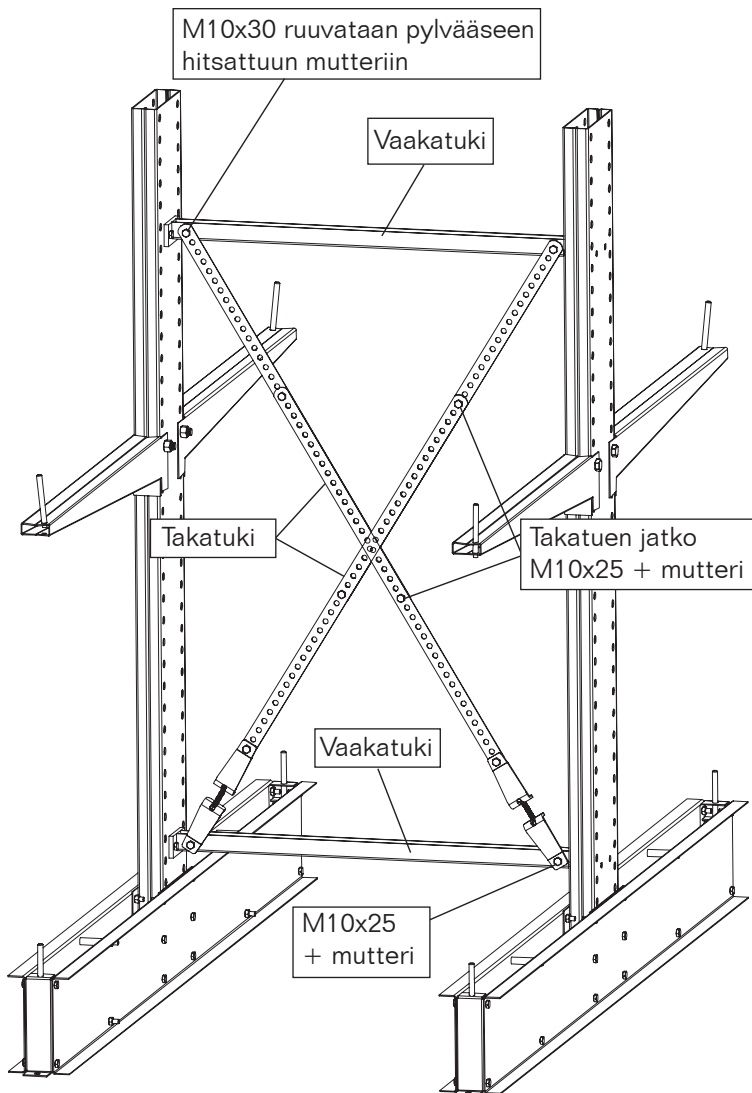


SIDEPUTKI



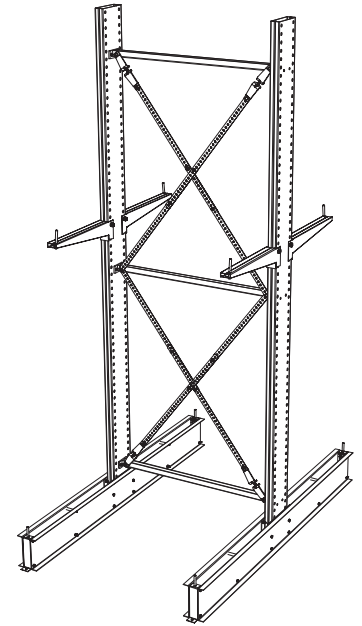
TUENTA

Pylväskorkeus 2; 2,5 ja 3 m

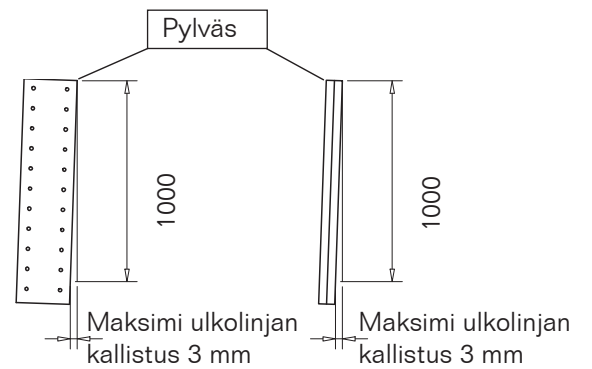


2-PUOLEISEN TUENTA

Pylväskorkeus 3,5 ja 4 m

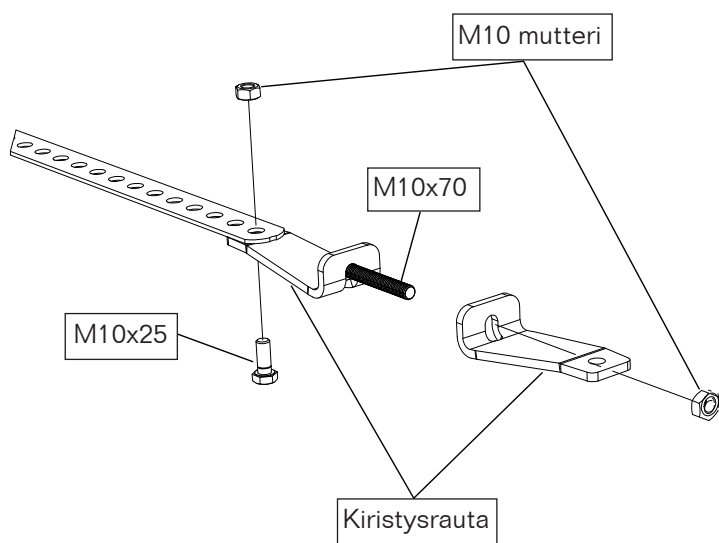


TOLERANSSEJA



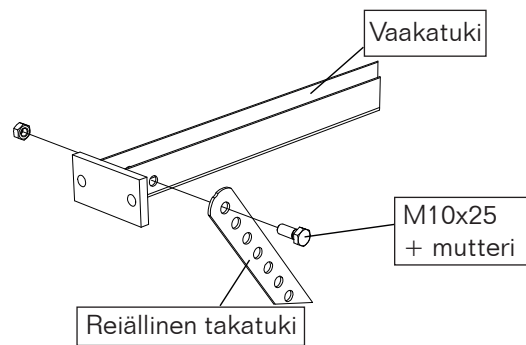
Maksimi pylvään kallistus ilman kuormaa 3 mm/m

KIRISTYSRAUTA

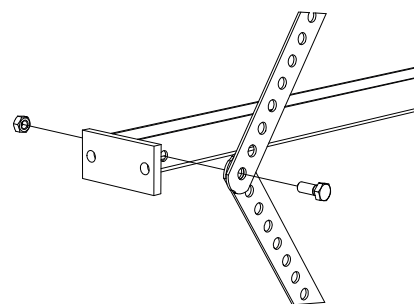


TAKATUKI

1-PUOLEINEN TUENTA

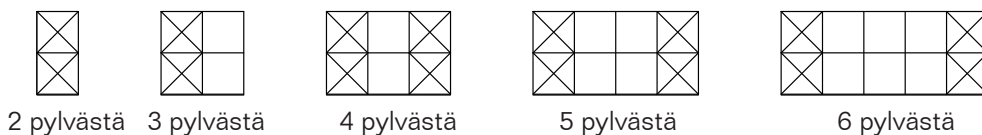
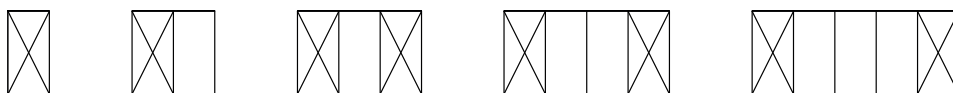


2-PUOLEINEN TUENTA



Takatuettavien väliköiden määrä = $\frac{\text{pylväiden lukumäärä}}{3}$ pyöristys ylöspäin

Exempel:



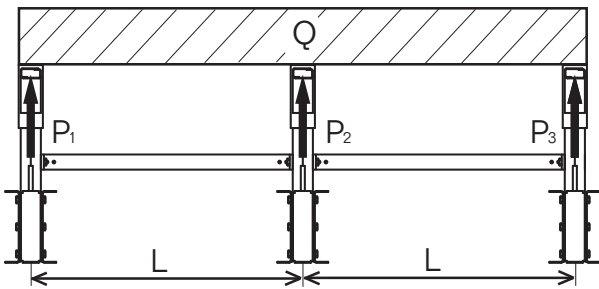
2 pylvästä 3 pylvästä 4 pylvästä 5 pylvästä 6 pylvästä

Reiällisten takatukien lukumäärä per tuettu

C/C Pylväs	Pylväskorkeus 2,0		Pylväskorkeus 2,5		Pylväskorkeus 3,0		Pylväskorkeus 3,5		Pylväskorkeus 4,0	
	Tuen pituus		Tuen pituus		Tuen pituus		Tuen pituus		Tuen pituus	
	1000	1500	1000	1500	1000	1500	1000	1500	1000	1500
1000	4		4		2	2	8		8	
1250	4		2	2		4	8		8	
1500	4		2	2		4	8		4	4
2000	2	2		4		4	4	4	4	4

KUORMAN ASETTAMINEN ULOKKEILLE

Kantavuudet eri vaihtoehdoilla



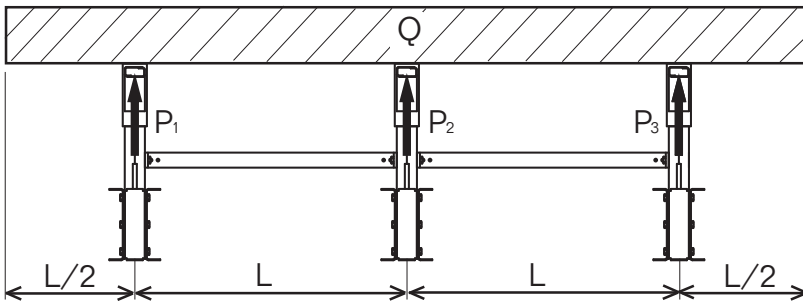
$$P_1 = 0,2 Q$$

$$P_2 = 0,6 Q$$

$$P_3 = 0,2 Q$$

Q = Tasaisesti kuormatut ulokkeet
P = Ulokekuorma

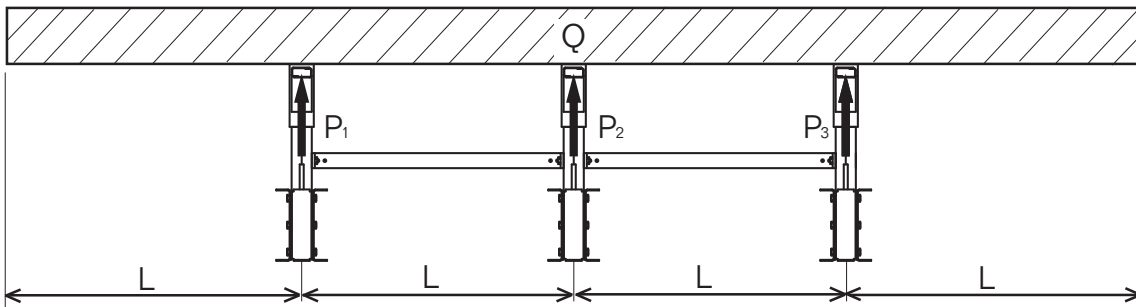
Sallitut kuormitukset,
katso kuormitustaulukko.



$$P_1 = 0,35 Q$$

$$P_2 = 0,3 Q$$

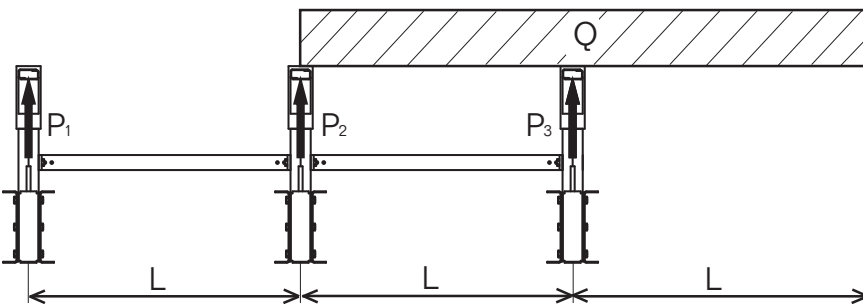
$$P_3 = 0,35 Q$$



$$P_1 = 0,5 Q$$

$$P_2 = 0$$

$$P_3 = 0,5 Q$$



$$P_1 = 0$$

$$P_2 = 0$$

$$P_3 = Q$$

TURVALLISUUSVAATIMUKSET

EAB:n ulokehyllyt valmistetaan pohjoismaisen standardin INSTA 253 (SS 2643) mukaan, johon kuuluu määräyksiä mm. raaka-aineista, mitoituksesta, asennuksesta ja merkinnästä.

Merkinnät

Toimituksen mukana seuraava kantavuustaulukko, sallittuine pylväskuormineen, on asetettava näkyvälle paikalle. Vastuuhenkilön on huolehdittava taulukon mukaisien kantavuuksien noudattamisesta.

Tarkastukset

Asennustarkastus

Ennen käyttöönottoa hylly on tarkistettava joko näiden asennusohjeiden tai erillisten asennuspiirustusten mukaan.

Säännöllinen tarkastus

Säännöllisesti tehtävä tarkistus koskee pylväitä, ulokkeita, tuentaa, kiinnityksiä jne sekä muita toimintoja, jotka voivat vaikuttaa hyllystön kestävyYTEEN ja kantavuuksiin.

Määräaikainen tarkastus

Vähintään joka kahdestoista kuukausi tehtävällä tarkastuksella varmistetaan näiden ohjeiden tai erillisten asennuspiirustusten mukainen voimassaolo. Kaikki vahingoittuneet, kantavat osat on vaihdettava uusiin. Muut osat on korjattava.

Uusintatarkastus

Tehtävä aina kun uloketasoja muutetaan tai tehdään muita muutoksia. Tilaa ja/tai käyttäjä on vastuussa edellä mainittujen tarkastusten suorittamisesta..

Kevyt Ulokehylly

Kuormitustaulukko kertoo sallitun pylväskuorman pylvään toisella puolella ilman jalan kuormaa.
Tasaisesti kuormatut ulokkeet.

Pylväs- korkeus	Sallittu kuorma, kg	
	Ulokepituus 600 mm	Ulokepituus 1000 mm
2000 mm	2400	1770
2500 mm	2200	1480
3000 mm	1880	1260
3500 mm	1630	1100
4000 mm	1430	970



EAB Finland Oy
Puh. (09) 4520 170
myynti@eab.fi www.eab.fi