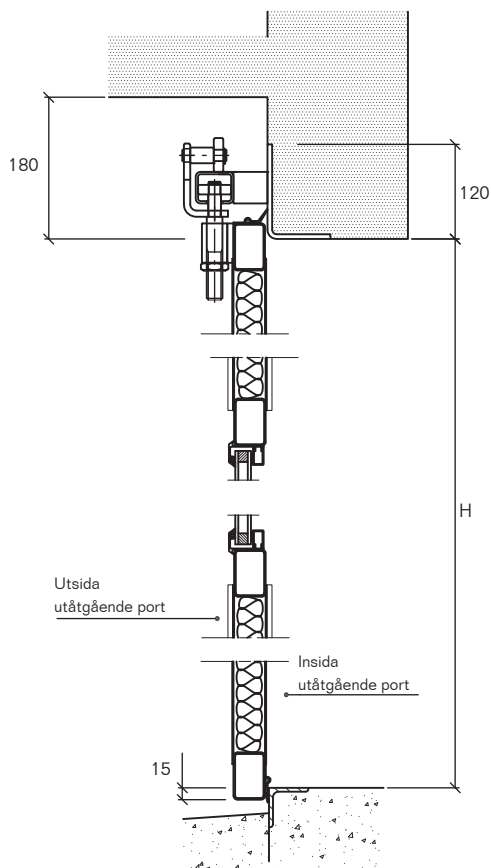




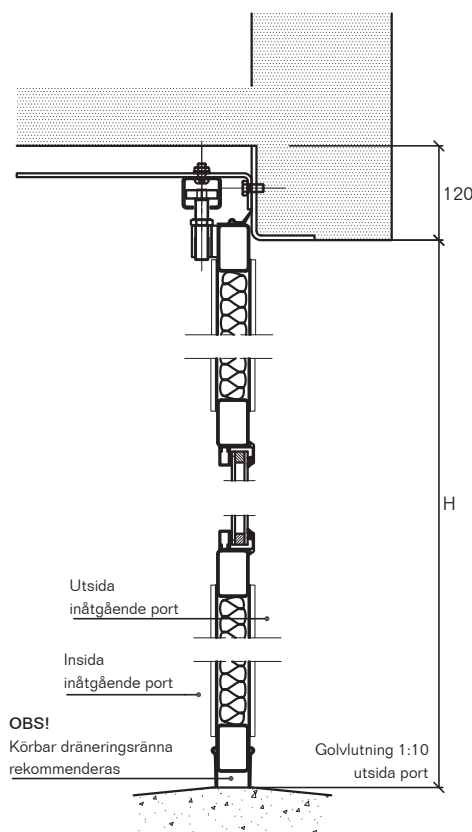
SÄKERHETSVIKPORTAR



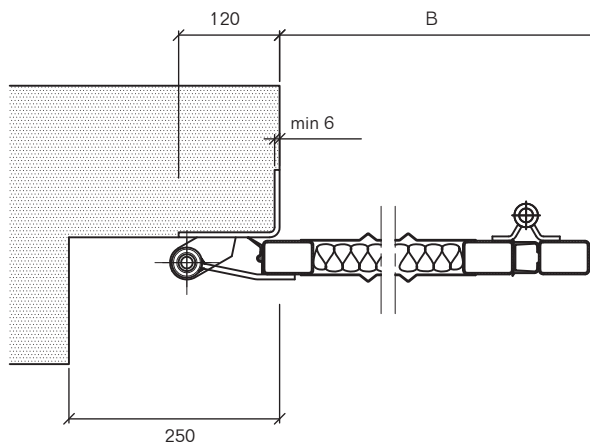
Bärbeslag
Över 4,5 m portbredd



Styrbeslag
Upp till 4,5 m portbredd



Tröskeljärn
Gäller utåtgående port



Dubbel släp gummilist

I EAB Portar ingår: Vikportar, Termoportar, Slagportar/-dörrar, Säkerhetsdörrar, Branddörrar, Brandfönster, Termofönster, Entrépartier/Glaspartier, Maskinskyddsportar och Skjutportar.



LAGERINREDNINGAR I PORTAR I STÅLBYGGNADER
333 33 SMÅLANDSSTENAR
TEL 0371-340 00 www.eab.se
SUNDSVALL: TEL 060-810 00

Fakta

Utförande

EABs Säkerhetsvikportar är rambyggda, tål tuffa tag och håller att rikta. De tillverkas som 2-, 3-, 4- eller 6-delade, handmanövrerade. Max BxH: 6000 x 6000 mm. EABs Säkerhetsvikport uppfyller kraven som inbrottskyddande industriport enl. SSF 1074 utgåva 1 klass 2 där den säkras med minst 2 hänglås lägst klass 3 enl. SSFN 014.

Portblad

Stomme av varmförzinkade fyrkantrör. Beklädd med Aluzinc® eller lackerad EAB-profilplåt utvändigt och VFZ-slätplåt invändigt.

Isolering

Mellanliggande isolering av 40 alt. 60 mm mineralull, densitet 80 kg/m³.

Beslag

- Smörjningsfria och svetsade gångjärn.
- Kullagrade styr- eller bärbeslag som löper i C-profiler.
- Styrklack på golvet i portmitt.
- Låsning invändigt med spanjoletter. DEJO 55100. Spanjoletterna är försedda med öglor för hänglås.
- Portarna kan ej levereras med gångdörr.

Glasning

Portarna levereras med isolerruta med ett glas P5A. Monterade i lister av stål.

Tätningar

Alla tätningslister är skruvade till portramen mellan portsektioner, mot karm och golv.

Ytbehandling

Alt. 1: Varmförzinkad portbladsstomme och plåtbeklädnad av Aluzinc®-plåt och VFZ-slätplåt.

Alt. 2: Varmförzinkad portbladsstomme med beklädnad av lackerad plåt utvändigt enligt separat kulörprogram och VFZ-slätplåt invändigt.

Alt. 3: Målningsbehandling på varmförzinkad portbladsstomme och plåtbeklädnad enligt separat målningsprogram.

Karm

EAB tillverkar och lagerför karmar av U- och L-profiler samt fyrkantrör.

EAB:s portar är CE-märkta mot byggproduktförordningen och maskinsäkerhetsdirektivet. Uppfyller kraven i portstandard SS-EN 13241-1.

