



TAITTO-OVET

Kuumasinkityt taitto-ovemme ovat nykyisin hyvin tunnettuja laadustaan ja toteutuksen valinnanvapaudesta.



Built to last.®



OVET, JOTKA KESTÄVÄT

EAB:n käsikäyttöiset, kuumasinkitystä teräksestä valmistetut moottoroidut taitto-ovet ovat erittäin korkealuokkaisia laatuajattelun ja ammattitaidon ansiosta, joka kulkee koko toimitusketjun läpi suunnittelusta toimitukseen ja asennukseen. Oviemme pintakäsittely on tasaisen korkeatasoista ja niiden rakenne on erittäin kestävä.

Jokainen taitto-ovi valmistetaan Smålandsstenarissa – ja täysin toiveidesi mukaisesti. Valitse 2-, 3-, 4- tai 6-osainen ovi, sisään- tai ulospäin aukeava. Moottoroituna tai ilman. Toteutuksen osalta valinnanvapautta on runsaasti. Aidosti maalaismainen tai tyylikkäästi moderni – tarjoamme yrityksellesi sopivia mittatilausratkaisuja. Nämä edut ovat tehneet teollisuuteen tarkoitetuista taitto-ovistamme luonnollisen ykkösvaihtoehdon myös arkkitehdin luonnoksissa.



KESTÄVÄ RAKENNE

EAB:n teollisuusovissa on kestävä helat, korkealaatuinen pintakäsittely ja vankka rakenne, jossa on vähän liikkuvia osia. Tämä tekee ovista erittäin kestäviä ja minimaalisesti huoltoa vaativia. Ovi pysyy ehyenä ankarista sääolosuhteista huolimatta.

TOIMINTA

EAB:n taitto-ovet voidaan valmistaa käsikäyttöisiksi tai luotettavasti moottoroituiksi. Vankan rakenteen, hitsattujen yksityiskohtien ja ammattitaitoisten käsityöläisten yhdistelmä mahdollistaa ovien valmistamisen oikein varustettuina, ja ne kestävätkin yrityksesi toiminnan.

10 VUODEN TAKUU

Tiedämme, että oviemme kestävätkin – ja että ne pitävät sen, mitä lupamme. Siksi annamme aina 10 vuoden takuun, riippumatta siitä, minkä ratkaisun valitset. Jokainen ovi valmistetaan tehtaallamme Smålandss-tenarissa, ja tunnemme muodon, toiminnan ja kestävyys yhdistämisen taidon.



3-osainen taitto-ovi käyntioviosalla.



Mustarunkoinen, täyslasitettu ja moottoroitu 4-osainen taitto-ovi.



Taitto-ovi, tummanharmaalla profiilipellillä, 4-osainen, ulospäin aukeava.



Taitto-ovi, 3-osainen, jossa sisäänrakennettu käyntioviosa ja yksi lasirivi.



4-osaista taitto-ovet, hopeanharmaalla profiilipellillä, kaksi ikkunariviä.



Taitto-ovi, 4-osainen, kolme ikkunariviä ja sisäpuolella verkko.

MITTATILAUSOVET

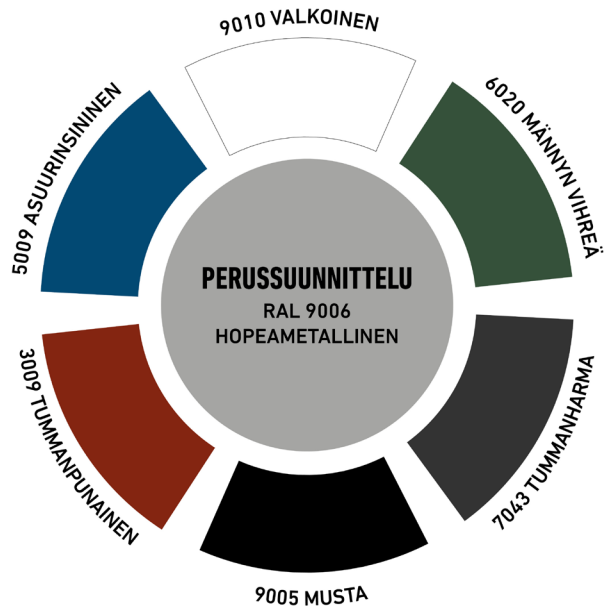
EAB luo päivittäin konkreettisia todisteita, että kestävä ja toimiva ovi ei tarvitse olla tylsä. 60 vuoden ovien valmistuskokemuksella osaamme yhdistää laadun, toiminnallisuuden ja tyylikkyyden. Ovien muokkauksmahdollisuudet ovat rajattomat.

Kaikkien ovien perusversiot ovat kuumasinkittyjä, ja pintakäsittelyvaihtoehtoja on useita erilaisia, riippuen ympäristöstä, johon ovi sijoitetaan. Valitse värillinen profiilipelti, täyslasitettu ovi, joka päästää luonnonvaloa sisään, tai puuverhoiltu ovi, joka luo maalaismaiseman tunnelmaa. Väri ja verhoilu on siis täysin sinun päätettävissäsi.

Haluatko tietää lisää taitto-ovistamme, niihin liittyvistä palvelupaketeista ja kuinka voit tilata oven omien mittojen mukaisesti? Skannaa QR-koodi tai mene osoitteeseen <https://eab.fi/tuote/taitto-ovet/>



VAKIOVÄRIT



FAKTOJA

Toteutus

EAB:n terästaitto-ovet ovat runkorakenteisia, kestäviä ja ne pysyvät suorina. Ne valmistetaan 2-, 3-, 4- tai 6-osaisina, käsikäyttöisinä tai moottoroituina.

Ovilehti

Kuumasinkitty neliöputkirunko. Perusversiona pinnoitettu sisältä ja ulkoa hopeamaalattulla EAB-profiililevyllä 9006, tai maalattu millä tahansa EAB:n vakiovärillä.

Eristys

Tarjoamme kolme eristysvaihtoehtoa: eristämätön, 40 mm tai 60 mm välieristys mineraalivillalla, tiheys 80 kg/m³.

Lasitus

Ovet toimitetaan D4-18-eristyslasitetuina, joiden U-arvo on 1.1. Lasitus on asennettu kestäviin luonnollisesti hapettuneesta alumiinista valmistettuihin listoihin.

Helat

- Voiteluvapaat ja hitsatut saranat.
- C-profiileissa liikkuvat kuulalaakeriohjaimet tai tukilaakerit.
- Ohjain lattialla oven keskellä.
- Lukitus sisäpuolelta DEJO 55100 -pitkäsulkijoilla
- Pitkäsulkijoissa on riippulukkolenkit.
- Oviin voidaan kätevästi asentaa käyntiovi Abloy-lukkorungolla.

Rungot

EAB valmistaa ja pitää varastossa U- ja L-profiileja sekä neliöputkia.

Pintakäsittely

Vaihtoehto 1: Kuumasinkitty ovilehden runko on pinnoitettu sisältä ja ulkoa hopeamaalattulla EAB-profiililevyllä, 9006.

Vaihtoehto 2: Kuumasinkityssä ovilehden rungossa erillisen värikartan mukaisesti maalattu levy.

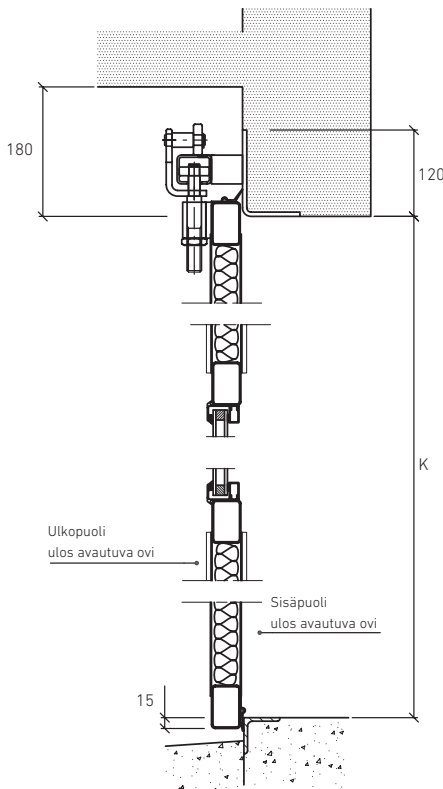
Vaihtoehto 3: Kuumasinkityn ovilehden karmin ja metallilevyverhouksen maalaus millä tahansa NCS-värillä.

CE-merkintä

EAB:n ovet on CE-merkittyjä rakennustuoteasetuksen ja koneturvallisuusdirektiivin mukaisesti. Täyttää ovi-standardin SS-EN 13241-1 vaatimukset.

Laakerointi

Yli 4,5 m leveät ovet

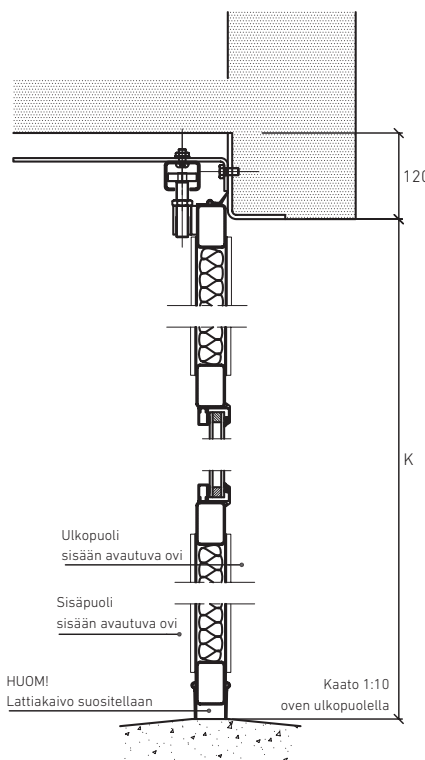


Kynnysrauta

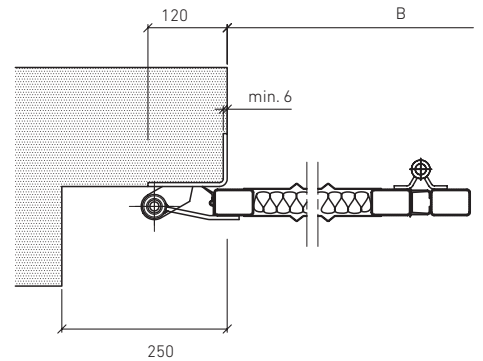
Koskee ulos avautuvaa ovea

Ohjaimet

Enintään 4,5 m leveät ovet



Kaksinkertainen laahuskumi



Built to last.®

VARASTOKALUSTEET | TEOLLISUUSOVET
33720 TAMPERE | +358 10 212 3646 | WWW.EAB.FI

