



TERMO-OVET

EAB:n runkorakenteiset ja hyvin eristetyt taitto- ja pariovet kestävät kovia olosuhteita, lunta ja kovaa pakkasta.



Built to last.®



TERMO-OVET

EAB:n runkorakenteiset ja hyvin eristetyt taitto- ja pariovet sopivat kaikkiin ympäristöihin, joissa oville asetetaan korkeat laatuvaatimukset. Kestävä, hitsattu ja kuumasinkitty teräs rakenne mahdollistaa maksimaalisen lasin leveyden. Kaikki ovet valmistetaan toiveidesi mukaisesti.

Termo-ovet ovat saatavana 5 mm:n kylmäkatkaisukerroksella ja mineraalivillaeristeellä. Taitto-ovet valmistetaan 2-, 3-, 4- tai 6-osaisina, käsi- tai moottorikäyttöisinä. Päästä valo sisään, mutta älä kylmää. Valitse yhden tai muutaman ikkunarivin välillä – tai mikset valitsisi täysin lasitettuja ovia saadaksesi optimaalisesti valoa? Taitto-ovet toimitetaan D4-18-eristyslaseilla, joiden U-arvo on 1.1. Lasit ovat asennettu kestäviin, luonnon eloksoituihin listoihin.



KESTÄVÄÄ LAATUA

Termo-ovet ovat runkorakenteisia, kestävät kovia olosuhteita. Ne valmistetaan 2-, 3-, 4- tai 6-osaisina ja ne on suunniteltu käsi- tai moottorikäyttöisiksi. Toteutuksessa on paljon valinnanvapautta. Tarjoamme yrityksellesi sopivia mittatilausratkaisuja.

ERISTYS

EAB:n termo-ovet kestävät kovaa säätä, lunta ja kovaa pakkasta. Niissä on 5 mm kylmäkatkaisukerros ja mineraalivillaeriste.

Taitto-ovet toimitetaan D4-18-eristyslaseilla. Lasit asennetaan, kestäviin luonnon eloksoituihin alumiinilistoihin, ovien U-arvo on 1,1.

10 VUODEN TAKUU

Tiedämme, että ovet kestävät – ja että ne pitävät sen, mitä lupamme. Siksi annamme aina 10 vuoden takuun, riippumatta siitä, mikä ratkaisu valitset. Jokainen ovi valmistetaan tehtaallamme Smålandsstenarissa, ja tunnemme muodon, toiminnan ja kestävyys yhdistämisen taidon.



4-osaiset Termo-ovet profiilipellillä ja kahdella ikkunarivillä.



Eristetyt pariovet, profiilipellillä ja ikkunarivillä.



Käyntiovi profiilipellillä.



Päästä sisään valoa, mutta älä kylmää. Valitse lisäksi lasiseinät saadaksesi luonnonvaloa.



Hyvin eristetty pariovi, vihreällä profiilipellillä.



Hyvin eristetty taitto-ovi, jossa käyntiovi ja pariovi, mustaksi maalatulla profiilipellillä.

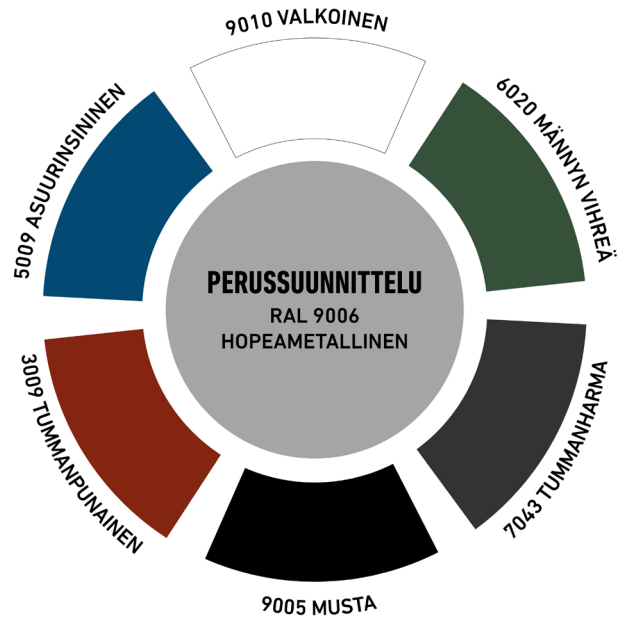
MITTATILAUSOVET

EAB luo päivittäin konkreettisia todisteita siitä, että kestävä ja toimivan oven ei tarvitse olla tylsä. 60 vuoden ovien valmistuskokemuksella hallitsemme muodon, toiminnallisuuden ja kestävyuden. Ovien muokkausmahdollisuudet ovat rajattomat.

Kaikkien oviemme perusversiot ovat kuumasinkittyjä, ja pintakäsittelyvaihtoehtoja on useita erilaisia, riippuen ympäristöstä, johon ovi sijoitetaan. Valitse maalattu pelti, täyslasitettu ovi, joka päästää luonnonvaloa sisään, tai puuverhoiltu ovi, joka luo maalaismaiseman tunnelmaa. Väri ja verhoilu on siis täysin sinun päätettävissäsi. **Haluatko lisätietoa sähkökäyttöisistä termo-ovista, niihin liittyvistä palvelupaketeista ja kuinka voit tilata oven omien mittojen mukaisesti? Skanna QR-koodi tai mene osoitteeseen <https://eab.fi/tuote/termo-ovet/>**



VAKIOVÄRIT



FAKTOJA

Toteutus

EAB:n Termo-ovi 45 tai 65 on runkorakenteinen, kestää kovia olosuhteita ja pysyy suorana. Ne valmistetaan 2-, 3-, 4- tai 6-osaisina, käsi- tai sähkökäyttöisinä.

Ovilehti

Kuumasinkitty neliöputkirunko. Perusversiona pinnoitettu sisältä ja ulkoa hopean värisellä EAB-profiililevyllä 9006, tai jossakin EAB vakiovärillä.

Eristys

Mineraalivillaa sekä 5 mm kylmäkatkaisukerros.

Lasitus

Ovet toimitetaan D4-18-eristyslasitettuina, joiden U-arvo on 1.1.

Helat

- Voiteluvapaat ja hitsatut saranat.
- Kuulalaakeroitu ohjaus tai kantava ohjaushela, joka kulkee C-profiileissa.
- Ohjain lattialla oven keskellä.
- Lukitus sisäpuolelta pitkäsulkijoilla. DEJO 55100. Pitkäsalvat ovat varustettu riippulukkosiilmukat.
- Oviin voidaan asentaa käyntiovi ja vakiolukkorunko Abloy-4910 ja painike 640N. Murtosuojalista ja turva-vastalevy mukana.

Tiivisteet

Kaikki tiivistetyt listat ruuvataan oven runkoon.

Pintakäsittely

Vaihtoehto 1: Kuumasinkitty ovilehden runko on päällystetty sisältä ja ulkoa hopeamaalattulla EAB-profiilipellillä, 9006.

Vaihtoehto 2: Kuumasinkitty runko päällystetty pellillä erillisen värikartan mukaan.

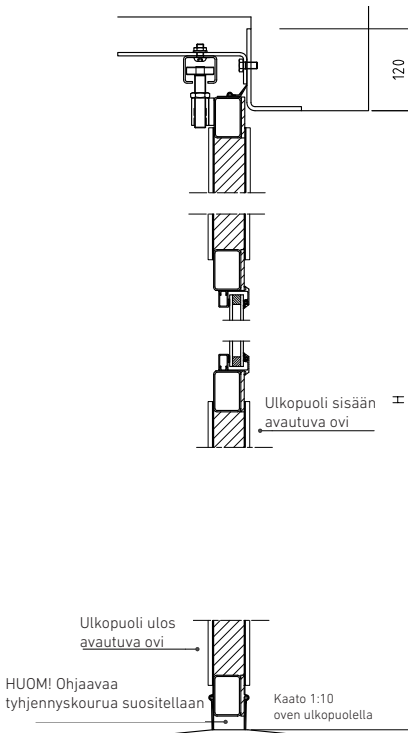
Vaihtoehto 3: Kuumasinkityn ovilehden rungon ja metallilevyverhouksen maalaus millä tahansa NCS-värillä.

Karmit

EAB valmistaa ja pitää varastossa U- ja L-profiileja sekä neliöputkia. EAB:n ovet on koneturvallisuusdirektiivin mukaisesti. Täyttää ovistandardin SS-EN 13241-1 vaatimukset.

Ohjaimet

Enintään 4,5 m leveät ovet

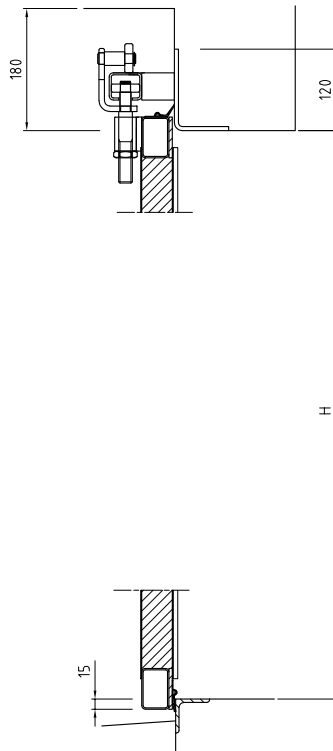


Laahuskumi

Ohjaavaa tyhjennyskourua suositellaan

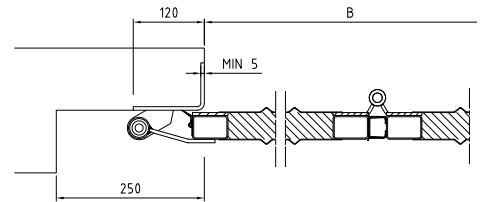
Laakerointi

Yli 4,5 m leveä ovi



Kynnysrauta

Koskee ulos avautuvaa ovea



Built to last.®

VARASTOKALUSTEET | TEOLLISUUSOVET
33720 TAMPERE | +358 10 212 3646 | WWW.EAB.FI

